



## IMPACT topnøglehoveder

55IMP

Art. nr. 25010034  
GTIN 4018754015757  
Model 55 IMP 34



**Betegnelse.** IMPACT-topnøgleindsats 3/4 " 34mm L.54mm

**Egenskaber.**

- 3/4" #a;-drev
- DIN 3129/ISO 1711-2
- til skruemaskine
- Chrome-Alloy-Steel, bruneret

## Fordele.

3/4" indvendig 4-kantdrev

## Produktets højdepunkter.



### Kraftfuld og modstandsdygtig.

Soklerne er fremstillet af højkvalitets kromlegeret stål. De er hærdet i olie for at forhindre stress og forvrængning.



### Optimeret funktionalitet.

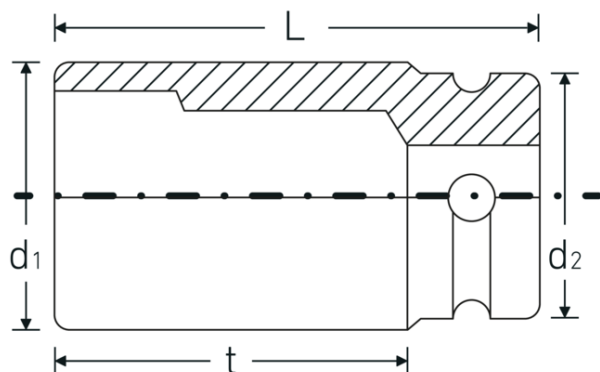
Alle IMPACT-topnøgleindsatser har en gennemgående tværboring til forbindelsesstiften samt en dyb rille til sikringsgummiringen. Sikringsstiften belastes ikke ved anvendelsen.



### Høj pasningsnøjagtighed.

Den høje monteringsnøjagtighed på grund af snævre tolerancer garanterer en optimal, slørfri overførsel af kræfter til soklen.

## Teknisk tegning.



## Tekniske egenskaber.

Udgangsprofil	Sekskant
Firkantet drev indvendigt (tommer)	3/4 "
d1	52,4 mm
d2	44 mm
DIN	DIN 3129 / ISO 1711-2
Længde mm (L)	54 mm
Bredde på tværs af flader [mm]	34 mm
t	29 mm

## Logistiske data.

Dybde mm (IFS)	54
Bredde mm (IFS)	52
Højde mm (IFS)	52
Længde (pakket, mm)	105
Bredde (pakket, mm)	53
Højde (pakket, mm)	55
Volumen (pakket, dm <sup>3</sup> )	0.306075 dm <sup>3</sup>
Art. nr.	25010034
Vægt (brutto, kg)	0,980
Vægt PAP (kg)	0,000
Vægt PVC (kg)	0,007
GTIN	4018754015757
Oprindelsesland	GERMANY
Oprindelsesregion	Nordrhein-Westfalen
WEEE/ElektroG	nicht ear-pflichtig
Toldtarif nr.	82042000
Standard for pakning	2
Vægt (g)	490 g

## Varianter.

Art. nr.	Model nr. (ERP)	Betegnelse	GTIN
25010017	55 IMP 17	IMPACT-topnøgleindsats 3/4 " 17mm L.48mm	4018754015597
25010018	55 IMP 18	IMPACT-topnøgleindsats 3/4 " 18mm L.48mm	4018754015603
25010019	55 IMP 19	IMPACT-topnøgleindsats 3/4 " 19mm L.48mm	4018754015610
25010021	55 IMP 21	IMPACT-topnøgleindsats 3/4 " 21mm L.50mm	4018754015634
25010022	55 IMP 22	IMPACT-topnøgleindsats 3/4 " 22mm L.50mm	4018754015641
25010024	55 IMP 24	IMPACT-topnøgleindsats 3/4 " 24mm L.50mm	4018754015665
25010027	55 IMP 27	IMPACT-topnøgleindsats 3/4 " 27mm L.51mm	4018754015696
25010028	55 IMP 28	IMPACT-topnøgleindsats 3/4 " 28mm L.54mm	4018754015702
25010029	55 IMP 29	IMPACT-topnøgleindsats 3/4 " 29mm L.54mm	4018754015719
25010030	55 IMP 30	IMPACT-topnøgleindsats 3/4 " 30mm L.54mm	4018754015726
25010032	55 IMP 32	IMPACT-topnøgleindsats 3/4 " 32mm L.54mm	4018754015733
25010033	55 IMP 33	IMPACT-topnøgleindsats 3/4 " 33mm L.54mm	4018754015740
25010034	55 IMP 34	IMPACT-topnøgleindsats 3/4 " 34mm L.54mm	4018754015757
25010036	55 IMP 36	IMPACT-topnøgleindsats 3/4 " 36mm L.57mm	4018754015771
25010038	55 IMP 38	IMPACT-topnøgleindsats 3/4 " 38mm L.58mm	4018754015795
25010041	55 IMP 41	IMPACT-topnøgleindsats 3/4 " 41mm L.58mm	4018754233885
25010046	55 IMP 46	IMPACT-topnøgleindsats 3/4 " 46mm L.63mm	4018754233892

## GTIN-kode.



## Tilbehør.



39023540  
IMPACT-sikringsstifter



39013650  
IMPACT-sikringsring