



IMPACT topnøglehoveder

2307TX

Art. nr. 23070060
GTIN 4018754015269
Model 2307TX IMP T 60



Betegnelse. IMPACT-skruetrækkerbit 1/2 " T60 L.40mm

Egenskaber.

- 1/2" #a;-drev
- til skruer med indv. TORX®
- til skruemaskine
- Chrome-Alloy-Steel, fosfateret

Fordele.

1/2" indvendig 4-kant – drev

Produktets højdepunkter.



Optimeret funktionalitet.

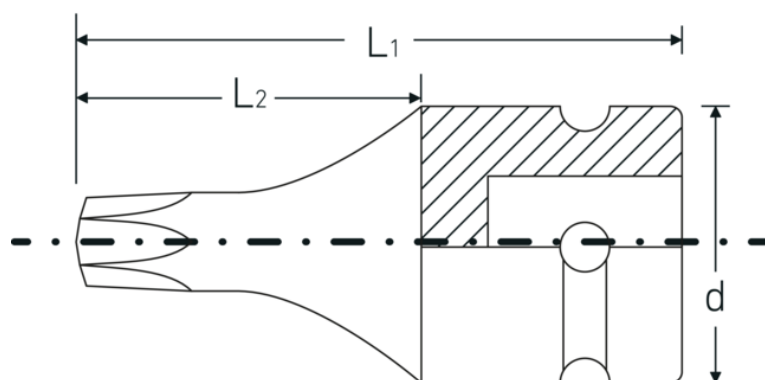
Alle IMPACT-topnøgleindsatser har en gennemgående tværboring til forbindelsesstiften samt en dyb rille til sikringsgummiringen. Sikringsstiften belastes ikke ved anvendelsen.



Høj pasningsnøjagtighed.

Den høje monteringsnøjagtighed på grund af snævre tolerancer garanterer en optimal, slørfri overførsel af kræfter til soklen.

Teknisk tegning.



Tekniske egenskaber.

Udgangsprofil	TORX®
Udgangsprofil TORX® (mm)	13,2 mm
Firkantet drev indvendigt (tommer)	1/2 "
d	25 mm
Størrelse udgangsprofil	T60
L1	40 mm
L2	22 mm

Logistiske data.

Dybde mm (IFS)	40
Bredde mm (IFS)	25
Højde mm (IFS)	25
Længde (pakket, mm)	105
Bredde (pakket, mm)	45
Højde (pakket, mm)	26
Volumen (pakket, dm ³)	0.12285 dm ³
Art. nr.	23070060
Vægt (brutto, kg)	0,336
Vægt PAP (kg)	0,000
Vægt PVC (kg)	0,005
GTIN	4018754015269
Oprindelsesland	GERMANY
Oprindelsesregion	Nordrhein-Westfalen
WEEE/ElektroG	nicht ear-pflichtig
Toldtarif nr.	82042000
Standard for pakning	5
Vægt (g)	66 g

Varianter.

Art. nr.	Model nr. (ERP)	Betegnelse	GTIN
23070030	2307TX IMP T 30	IMPACT-skruetrækkerbit 1/2 " T30 L.40mm	4018754015221
23070040	2307TX IMP T 40	IMPACT-skruetrækkerbit 1/2 " T40 L.40mm	4018754015238
23070045	2307TX IMP T 45	IMPACT-skruetrækkerbit 1/2 " T45 L.40mm	4018754154012

23070050	2307TX IMP T 50	IMPACT-skruetrækkerbit 1/2 " T50 L.40mm	4018754015245
23070055	2307TX IMP T 55	IMPACT-skruetrækkerbit 1/2 " T55 L.40mm	4018754015252
23070060	2307TX IMP T 60	IMPACT-skruetrækkerbit 1/2 " T60 L.40mm	4018754015269

GTIN-kode.



Tilbehør.



39022030
IMPACT-sikringsstifter



39011940
IMPACT-sikringsring