

IMPACT-doppen 1"

2609



Artikelnr. 26090027
GTIN 4018754016495
Model 2609 27



Aanwijzing.

Inzetstuk voor IMPACT-doppen 1 " 27mm L.110mm

Eigenschappen.

- 1" #a;-aansluiting
- voor moeraanzetters
- lange uitvoering
- met gereduceerde diameter
- Chrome-Alloy-Steel, gebruineerd

Voordelen.

1" binnen-4kant-aandrijving

Hoogtepunten van het product.



Krachtig en veerkrachtig.

De doppen zijn gemaakt van hoogwaardig chroomlegeringstaal. Ze zijn gehard in olie om spanning en vervorming te voorkomen.



Geoptimaliseerde functionaliteit.

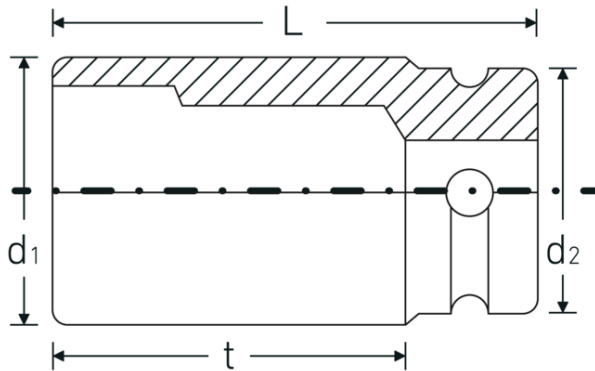
Alle IMPACT-doppen hebben een doorlopend boorgat voor de verbindingssstift en een diepe groef voor de rubberen veiligheidsring. De verbindingssstift wordt bij gebruik niet belast.



Hoge pasnauwkeurigheid.

De hoge pasnauwkeurigheid dankzij nauwe toleranties garandeert een optimale, spelingsvrije overdracht van krachten op de mof.

Technische tekening.



Technische kenmerken.

Uitvoerprofiel	Zeskant
Aandrijving vierkant binnen (inch)	1 "
d1	42,3 mm
d2	54 mm
Lengte mm (L)	110 mm
Sleutelplaatdikte [mm]	27 mm
t	80 mm

Logistieke gegevens.

Diepte mm (IFS)	110
Breedte mm (IFS)	55
Hoogte mm (IFS)	55
Lengte (verpakt, mm)	120
Breedte (verpakt, mm)	120
Hoogte (verpakt, mm)	60
Volume (verpakt, dm ³)	0.864 dm ³
Artikelnr.	26090027
Gewicht (bruto, KG)	2,012
Gewicht PAP (KG)	0,000
Gewicht PVC (KG)	0,007
GTIN	4018754016495
Land van oorsprong	GERMANY
Regio van oorsprong	Nordrhein-Westfalen
WEEE/ElektroG	nicht ear-pflichtig
Douanetarief nr.	82042000
Verpakkingsstandaard	2
Gewicht (g)	1001 g

Varianten.

Artikelnr.	Modelnr. (ERP)	Beschrijving	GTIN
26090027	2609 27	Inzetstuk voor IMPACT-doppen 1 " 27mm L.110mm	4018754016495
26090030	2609 30	Inzetstuk voor IMPACT-doppen 1 " 30mm L.110mm	4018754016501
26090032	2609 32	Inzetstuk voor IMPACT-doppen 1 " 32mm L.110mm	4018754016518
26090033	2609 33	Inzetstuk voor IMPACT-doppen 1 " 33mm L.110mm	4018754016525

GTIN-code.

