



## IMPACT-doppen 1"

60IMP

Artikelnr. 26010055  
GTIN 4018754016372  
Model 60 IMP 55



### Aanwijzing.

Inzetstuk voor IMPACT-doppen 1 " 55mm L.87mm

### Eigenschappen.

- 1" #a;-aansluiting
- DIN 3129/ISO 1711-2
- voor moeraanzetters
- Chrome-Alloy-Steel, gebruieneerd

## Voordelen.

1" binnen-4kant-aandrijving

## Hoogtepunten van het product.



### Krachtig en veerkrachtig.

De doppen zijn gemaakt van hoogwaardig chroomlegeringstaal. Ze zijn gehard in olie om spanning en vervorming te voorkomen.



### Geoptimaliseerde functionaliteit.

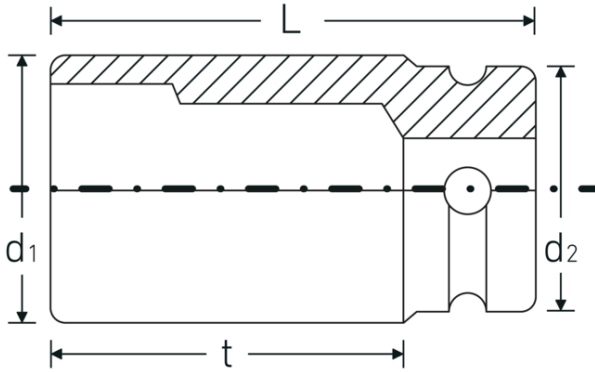
Alle IMPACT-doppen hebben een doorlopend boorgat voor de verbindingstift en een diepe groef voor de rubberen veiligheidsring. De verbindingstift wordt bij gebruik niet belast.



### Hoge pasnauwkeurigheid.

De hoge pasnauwkeurigheid dankzij nauwe toleranties garandeert een optimale, spelingsvrije overdracht van krachten op de mof.

## Technische tekening.



## Technische kenmerken.

Uitvoerprofiel	Zeskant
Aandrijving vierkant binnen (inch)	1 "
d1	81 mm
d2	54 mm
DIN	DIN 3129 / ISO 1711-2
Lengte mm (L)	87 mm
Sleutelplaatdikte [mm]	55 mm
t	57 mm

## Logistieke gegevens.

Diepte mm (IFS)	87
Breedte mm (IFS)	81
Hoogte mm (IFS)	81
Lengte (verpakt, mm)	87
Breedte (verpakt, mm)	81
Hoogte (verpakt, mm)	81
Volume (verpakt, dm <sup>3</sup> )	0.570807 dm <sup>3</sup>
Artikelnr.	26010055
Gewicht (bruto, KG)	1,669
Gewicht PAP (KG)	0,000
Gewicht PVC (KG)	0,000
GTIN	4018754016372
Land van oorsprong	GERMANY
Regio van oorsprong	Nordrhein-Westfalen
WEEE/ElektroG	nicht ear-pflichtig
Douanetarief nr.	82042000
Verpakkingsstandaard	1
Gewicht (g)	1669 g

## Varianten.

Artikelnr.	Modelnr. (ERP)	Beschrijving	GTIN
26010024	60 IMP 24	Inzetstuk voor IMPACT-doppen 1 " 24mm L.58mm	4018754016242
26010027	60 IMP 27	Inzetstuk voor IMPACT-doppen 1 " 27mm L.60mm	4018754016259
26010030	60 IMP 30	Inzetstuk voor IMPACT-doppen 1 " 30mm L.62mm	4018754016266
26010032	60 IMP 32	Inzetstuk voor IMPACT-doppen 1 " 32mm L.63mm	4018754016273
26010033	60 IMP 33	Inzetstuk voor IMPACT-doppen 1 " 33mm L.63mm	4018754016280
26010036	60 IMP 36	Inzetstuk voor IMPACT-doppen 1 " 36mm L.67mm	4018754016303
26010038	60 IMP 38	Inzetstuk voor IMPACT-doppen 1 " 38mm L.70mm	4018754016327
26010041	60 IMP 41	Inzetstuk voor IMPACT-doppen 1 " 41mm L.70mm	4018754016334
26010042	60 IMP 42	Inzetstuk voor IMPACT-doppen 1 " 42mm L.73mm	4018754016341
26010046	60 IMP 46	Inzetstuk voor IMPACT-doppen 1 " 46mm L.76mm	4018754016358
26010050	60 IMP 50	Inzetstuk voor IMPACT-doppen 1 " 50mm L.82mm	4018754016365
26010055	60 IMP 55	Inzetstuk voor IMPACT-doppen 1 " 55mm L.87mm	4018754016372
26010060	60 IMP 60	Inzetstuk voor IMPACT-doppen 1 " 60mm L.91mm	4018754016396
26010065	60 IMP 65	Inzetstuk voor IMPACT-doppen 1 " 65mm L.80mm	4018754233991
26010070	60 IMP 70	Inzetstuk voor IMPACT-doppen 1 " 70mm L.85mm	4018754234004
26010075	60 IMP 75	Inzetstuk voor IMPACT-doppen 1 " 75mm L.95mm	4018754234011
26010080	60 IMP 80	Inzetstuk voor IMPACT-doppen 1 " 80mm L.100mm	4018754234028

## GTIN-code.

