

## Nasadki IMPACT

2609



Art. nr 26090030  
GTIN 4018754016501  
Modelka 2609 30



### Oznaczenie.

Klucz nasadowy IMPACT 1 " 30mm Dł.110mm

### Właściwości.

- napęd 1" #a;
- do wkrętarek mechanicznych
- wersja długa
- ze zredukowaną średnicą
- stal stopowa chromowa, oksydowane

### Zalety.

Wewnętrzny napęd czworokątny 1"

### Najważniejsze cechy produktu.



#### Potężny i odporny.

Nasadki są wykonane z wysokiej jakości stali stopowej chromowej. Są one hartowane w oleju, aby zapobiec naprężeniom i odkształceniom.



#### Zoptymalizowana funkcjonalność.

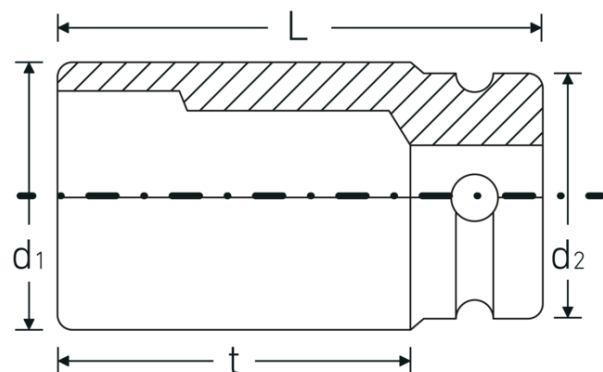
Wszystkie nasadki IMPACT mają przelotowy otwór centralny na sworzeń blokujący oraz głęboki rowek na o-ring, aby poprawić przyczepność. Sworzeń blokujący nie jest obciążony podczas użytkowania.



### Wysoka dokładność dopasowania.

Wysoka dokładność dopasowania dzięki wąskim tolerancjom gwarantuje optymalne, bezluzowe przenoszenie sił na gniazdo.

## Rysunek techniczny.



## Atrybuty techniczne.

Profil wyjściowy	Sześciokąt
Kwadratowy napęd wewnętrzny (cal)	1 "
d1	46 mm
d2	54 mm
Długość mm (L)	110 mm
Szerokość w poprzek płaskowników [mm]	30 mm
t	79,5 mm

## Dane logistyczne.

Głębokość mm (IFS)	110
Szerokość mm (IFS)	55
Wysokość mm (IFS)	55
Długość (w opakowaniu, mm)	254
Szerokość (w opakowaniu, mm)	57
Wysokość (w opakowaniu, mm)	55
Objętość (w opakowaniu, dm <sup>3</sup> )	0.79629 dm <sup>3</sup>
Art. nr	26090030
Waga (brutto, kg)	2,094
Waga PAP (kg)	0,000
Waga PVC (kg)	0,008
GTIN	4018754016501
Kraj pochodzenia	GERMANY
Region pochodzenia	Nordrhein-Westfalen
WEEE/ElektroG	nicht ear-pflichtig
Nr taryfy celnej	82042000
Standard pakowania	2
Waga (g)	1047 g

## Variants.

Art. nr	Nr modelu (ERP)	Oznaczenie	GTIN
26090027	2609 27	Klucz nasadowy IMPACT 1 " 27mm Dt.110mm	4018754016495
26090030	2609 30	Klucz nasadowy IMPACT 1 " 30mm Dt.110mm	4018754016501
26090032	2609 32	Klucz nasadowy IMPACT 1 " 32mm Dt.110mm	4018754016518
26090033	2609 33	Klucz nasadowy IMPACT 1 " 33mm Dt.110mm	4018754016525

## GTIN-Code.



STAHLWILLE-POLSKA Sp. z o.o.

ul. Strażacka 72 · 43-382 Bielsko-Biała · Polska · Tel.: +48 33 82 80 700 · Fax: +48 606 639 294

stahlwille@stahlwille.pl · www.stahlwille.pl

Copyright by STAHLWILLE Eduard Wille GmbH & Co. KG, Wuppertal