



## IMPACT topnøglehoveder

2307TX

Art. nr. 23070055  
GTIN 4018754015252  
Model 2307TX IMP T 55



**Betegnelse.** IMPACT-skruetrækkerbit 1/2 " T55 L.40mm

**Egenskaber.**

- 1/2" #a;-drev
- til skruer med indv. TORX®
- til skruemaskine
- Chrome-Alloy-Steel, fosfateret

## Fordele.

1/2" indvendig 4-kant – drev

## Produktets højdepunkter.



### Optimeret funktionalitet.

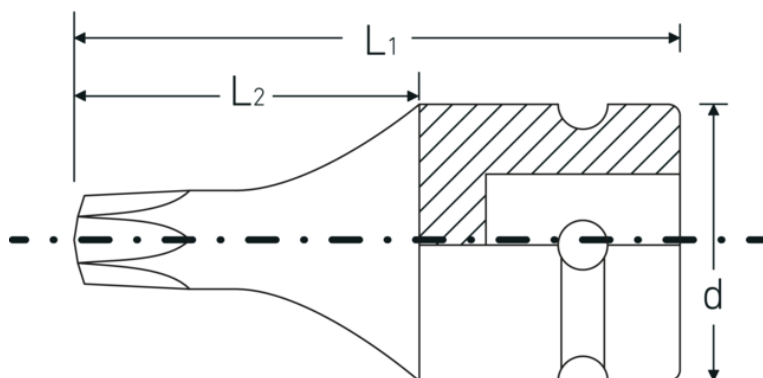
Alle IMPACT-topnøgleindsatser har en gennemgående tværboring til forbindelsesstiften samt en dyb rille til sikringsgummiringen. Sikringsstiften belastes ikke ved anvendelsen.



### Høj pasningsnøjagtighed.

Den høje monteringsnøjagtighed på grund af snævre tolerancer garanterer en optimal, slørfri overførsel af kræfter til soklen.

## Teknisk tegning.



## Tekniske egenskaber.

Udgangsprofil	TORX®
Udgangsprofil TORX® (mm)	11,2 mm
Firkantet drev indvendigt (tommer)	1/2 "
d	25 mm
Størrelse udgangsprofil	T55
L1	40 mm
L2	22 mm

## Logistiske data.

Dybde mm (IFS)	40
Bredde mm (IFS)	25
Højde mm (IFS)	25
Længde (pakket, mm)	105
Bredde (pakket, mm)	45
Højde (pakket, mm)	26
Volumen (pakket, dm <sup>3</sup> )	0.12285 dm <sup>3</sup>
Art. nr.	23070055
Vægt (brutto, kg)	0,311
Vægt PAP (kg)	0,000
Vægt PVC (kg)	0,005
GTIN	4018754015252
Oprindelsesland	GERMANY
Oprindelsesregion	Nordrhein-Westfalen
WEEE/ElektroG	nicht ear-pflichtig
Toldtarif nr.	82042000
Standard for pakning	5
Vægt (g)	61 g

## Varianter.

Art. nr.	Model nr. (ERP)	Betegnelse	GTIN
23070030	2307TX IMP T 30	IMPACT-skruetrækkerbit 1/2 " T30 L.40mm	4018754015221
23070040	2307TX IMP T 40	IMPACT-skruetrækkerbit 1/2 " T40 L.40mm	4018754015238
23070045	2307TX IMP T 45	IMPACT-skruetrækkerbit 1/2 " T45 L.40mm	4018754154012

23070050	2307TX IMP T 50	IMPACT-skruetrækkerbit 1/2 " T50 L.40mm	4018754015245
23070055	2307TX IMP T 55	IMPACT-skruetrækkerbit 1/2 " T55 L.40mm	4018754015252
23070060	2307TX IMP T 60	IMPACT-skruetrækkerbit 1/2 " T60 L.40mm	4018754015269

## GTIN-kode.



## Tilbehør.



39022030  
IMPACT-sikringsstifter



39011940  
IMPACT-sikringsring