



## IMPACT-doppen 3/4"

56IMP

Artikelnr. 25020021  
GTIN 4018754015801  
Model 56 IMP 21



### Aanwijzing.

Inzetstuk voor IMPACT-doppen 3/4 " 21mm L.100mm

### Eigenschappen.

- 3/4" #a;-aansluiting
- ISO 1711-2
- voor moeraanzetters
- lange uitvoering
- Chrome-Alloy-Steel, gebruieneerd

### Voordelen.

3/4" binnen-4kant-aandrijving

### Hoogtepunten van het product.



#### Krachtig en veerkrachtig.

De doppen zijn gemaakt van hoogwaardig chroomlegeringstaal. Ze zijn gehard in olie om spanning en vervorming te voorkomen.



#### Geoptimaliseerde functionaliteit.

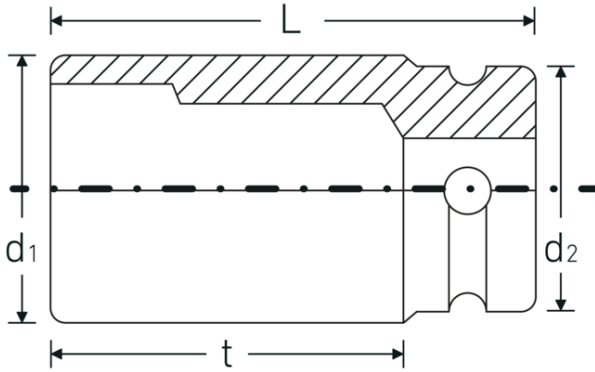
Alle IMPACT-doppen hebben een doorlopend boorgat voor de verbindingssstift en een diepe groef voor de rubberen veiligheidsring. De verbindingssstift wordt bij gebruik niet belast.



### Hoge pasnauwkeurigheid.

De hoge pasnauwkeurigheid dankzij nauwe toleranties garandeert een optimale, spelingsvrije overdracht van krachten op de mof.

## Technische tekening.



## Technische kenmerken.

|                                    |         |
|------------------------------------|---------|
| Uitvoerprofiel                     | Zeskant |
| Aandrijving vierkant binnen (inch) | 3/4 "   |
| d1                                 | 35 mm   |
| d2                                 | 44 mm   |
| Lengte mm (L)                      | 100 mm  |
| Sleutelplaatdikte [mm]             | 21 mm   |
| t                                  | 75 mm   |

## Logistieke gegevens.

|                                    |                        |
|------------------------------------|------------------------|
| Diepte mm (IFS)                    | 100                    |
| Breedte mm (IFS)                   | 45                     |
| Hoogte mm (IFS)                    | 45                     |
| Lengte (verpakt, mm)               | 101                    |
| Breedte (verpakt, mm)              | 100                    |
| Hoogte (verpakt, mm)               | 46                     |
| Volume (verpakt, dm <sup>3</sup> ) | 0.4646 dm <sup>3</sup> |
| Artikelnr.                         | 25020021               |
| Gewicht (bruto, KG)                | 1,728                  |
| Gewicht PAP (KG)                   | 0,000                  |
| Gewicht PVC (KG)                   | 0,008                  |
| GTIN                               | 4018754015801          |
| Land van oorsprong                 | GERMANY                |
| Regio van oorsprong                | Nordrhein-Westfalen    |
| WEEE/ElektroG                      | nicht ear-pflichtig    |
| Douanetarief nr.                   | 82042000               |
| Verpakkingsstandaard               | 2                      |
| Gewicht (g)                        | 895 g                  |

## Varianten.

| Artikelnr. | Modelnr. (ERP) | Beschrijving                                       | GTIN          |
|------------|----------------|--|---------------|
| 25020017   | 56 IMP 17      | Inzetstuk voor IMPACT-doppen 3/4 "<br>17mm L.90mm  | 4018754233908 |
| 25020019   | 56 IMP 19      | Inzetstuk voor IMPACT-doppen 3/4 "<br>19mm L.90mm  | 4018754233915 |
| 25020021   | 56 IMP 21      | Inzetstuk voor IMPACT-doppen 3/4 "<br>21mm L.100mm | 4018754015801 |
| 25020022   | 56 IMP 22      | Inzetstuk voor IMPACT-doppen 3/4 "<br>22mm L.100mm | 4018754015818 |
| 25020024   | 56 IMP 24      | Inzetstuk voor IMPACT-doppen 3/4 "<br>24mm L.100mm | 4018754015825 |
| 25020027   | 56 IMP 27      | Inzetstuk voor IMPACT-doppen 3/4 "<br>27mm L.100mm | 4018754015832 |
| 25020030   | 56 IMP 30      | Inzetstuk voor IMPACT-doppen 3/4 "<br>30mm L.100mm | 4018754015856 |
| 25020032   | 56 IMP 32      | Inzetstuk voor IMPACT-doppen 3/4 "<br>32mm L.100mm | 4018754015863 |
| 25020034   | 56 IMP 34      | Inzetstuk voor IMPACT-doppen 3/4 "<br>34mm L.100mm | 4018754015887 |
| 25020036   | 56 IMP 36      | Inzetstuk voor IMPACT-doppen 3/4 "<br>36mm L.100mm | 4018754015894 |
| 25020041   | 56 IMP 41      | Inzetstuk voor IMPACT-doppen 3/4 "<br>41mm L.92mm  | 4018754233922 |
| 25020046   | 56 IMP 46      | Inzetstuk voor IMPACT-doppen 3/4 "<br>46mm L.92mm  | 4018754233939 |

## GTIN-code.



## Accessoires.



39023540  
IMPACT-borgpen



39013650  
IMPACT-borgring