



Chiavi a bussola IMPACT

55IMP

Nr. art 25010030
GTIN 4018754015726
Modello 55 IMP 30



Designazione.

Chiave a bussola IMPACT 3/4 " 30mm Lar.54mm

Descrizione.

- con attacco 3/4" #a;
- DIN 3129/ISO 1711-2
- per avvitatori
- Chrome-Alloy-Steel, brunite

Vantaggi.

Quadr. int. 3/4" - Attacco

Caratteristiche del prodotto.



Potente e resistente.

Le bussole sono realizzate in acciaio legato al cromo di alta qualità. Sono temperate in olio per prevenire le sollecitazioni e le distorsioni.



Funzionalità ottimizzata.

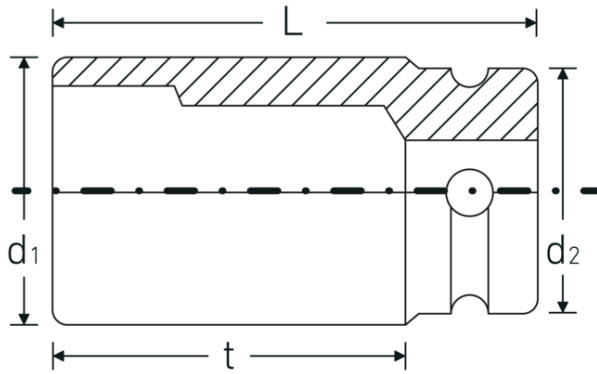
Tutti gli inserti per chiave a bussola IMPACT hanno un foro passante per il perno di collegamento e una scanalatura profonda per l'anello di gomma di bloccaggio. La spina di sicurezza non viene sottoposta a carichi durante l'uso.



Elevata precisione di montaggio.

L'elevata precisione di montaggio, dovuta a tolleranze ristrette, garantisce una trasmissione ottimale e senza gioco delle forze al bicchiere.

Disegno tecnico.



Attributi tecnici.

| | |
|--|-----------------------|
| Profilo di uscita | Esagonale |
| Azionamento quadrato interno (pollici) | 3/4 " |
| d1 | 47,4 mm |
| d2 | 44 mm |
| DIN | DIN 3129 / ISO 1711-2 |
| Lunghezza mm (L) | 54 mm |
| Larghezza tra i piatti [mm] | 30 mm |
| t | 26,5 mm |

Dati logistici.

| | |
|-----------------------------|---------------------|
| Profondità mm (IFS) | 54 |
| Larghezza mm (IFS) | 48 |
| Altezza mm (IFS) | 48 |
| Lunghezza (imballata, mm) | 97 |
| Larghezza (imballata, mm) | 49 |
| Altezza (imballata, mm) | 55 |
| Volume (imballato, dm3) | 0.261415 dm3 |
| N° Art. | 25010030 |
| Peso (lordo, kg) | 0,876 |
| Peso PAP (kg) | 0,000 |
| Peso PVC (kg) | 0,007 |
| GTIN | 4018754015726 |
| Paese di origine | GERMANY |
| Regione di origine | Nordrhein-Westfalen |
| RAEE/Legge sull'elettricità | nicht ear-pflichtig |
| N. tariffa doganale | 82042000 |
| Standard di imballaggio | 2 |
| Peso [mm] | 438 g |

Varianti.

| N° Art. | Nr. modello (ERP) | Designazione | GTIN |
|----------|-------------------|---|---------------|
| 25010017 | 55 IMP 17 | Chiave a bussola IMPACT 3/4 " 17mm Lar.48mm | 4018754015597 |
| 25010018 | 55 IMP 18 | Chiave a bussola IMPACT 3/4 " 18mm Lar.48mm | 4018754015603 |
| 25010019 | 55 IMP 19 | Chiave a bussola IMPACT 3/4 " 19mm Lar.48mm | 4018754015610 |
| 25010021 | 55 IMP 21 | Chiave a bussola IMPACT 3/4 " 21mm Lar.50mm | 4018754015634 |
| 25010022 | 55 IMP 22 | Chiave a bussola IMPACT 3/4 " 22mm Lar.50mm | 4018754015641 |
| 25010024 | 55 IMP 24 | Chiave a bussola IMPACT 3/4 " 24mm Lar.50mm | 4018754015665 |
| 25010027 | 55 IMP 27 | Chiave a bussola IMPACT 3/4 " 27mm Lar.51mm | 4018754015696 |
| 25010028 | 55 IMP 28 | Chiave a bussola IMPACT 3/4 " 28mm Lar.54mm | 4018754015702 |
| 25010029 | 55 IMP 29 | Chiave a bussola IMPACT 3/4 " 29mm Lar.54mm | 4018754015719 |
| 25010030 | 55 IMP 30 | Chiave a bussola IMPACT 3/4 " 30mm Lar.54mm | 4018754015726 |
| 25010032 | 55 IMP 32 | Chiave a bussola IMPACT 3/4 " 32mm Lar.54mm | 4018754015733 |
| 25010033 | 55 IMP 33 | Chiave a bussola IMPACT 3/4 " 33mm Lar.54mm | 4018754015740 |
| 25010034 | 55 IMP 34 | Chiave a bussola IMPACT 3/4 " 34mm Lar.54mm | 4018754015757 |
| 25010036 | 55 IMP 36 | Chiave a bussola IMPACT 3/4 " 36mm Lar.57mm | 4018754015771 |
| 25010038 | 55 IMP 38 | Chiave a bussola IMPACT 3/4 " 38mm Lar.58mm | 4018754015795 |
| 25010041 | 55 IMP 41 | Chiave a bussola IMPACT 3/4 " 41mm Lar.58mm | 4018754233885 |
| 25010046 | 55 IMP 46 | Chiave a bussola IMPACT 3/4 " 46mm Lar.63mm | 4018754233892 |

Codice GTIN.



Accessori.



39023540
Spina di bloccaggio
IMPACT



39013650
Anello di bloccaggio
IMPACT