



## Chiavi a bussola IMPACT

2307TX

Nr. art    **23070040**  
GTIN       **4018754015238**  
Modello   **2307TX IMP T 40**



### Designazione.

Chiave a bussola per giraviti IMPACT 1/2" T40 Lar.40mm

### Descrizione.

- con attacco 1/2" #a;
- per viti con profilo interno TORX®
- per avvitatori
- chrome-Alloy-Steel, fosfatate

## Vantaggi.

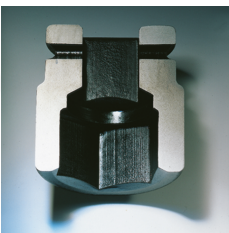
Quadr. int. 1/2" - Attacco

## Caratteristiche del prodotto.



### Funzionalità ottimizzata.

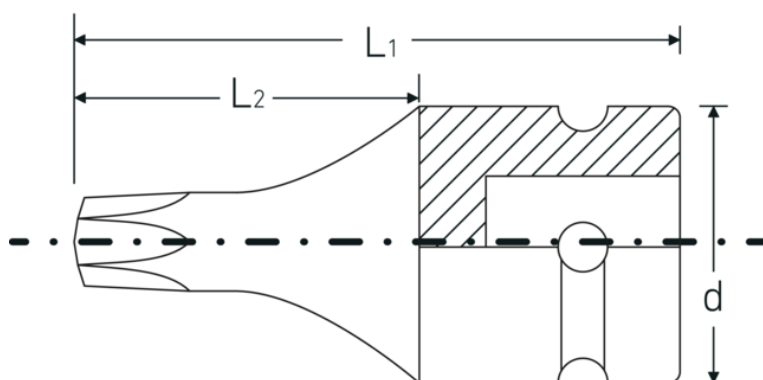
Tutti gli inserti per chiave a bussola IMPACT hanno un foro passante per il perno di collegamento e una scanalatura profonda per l'anello di gomma di bloccaggio. La spina di sicurezza non viene sottoposta a carichi durante l'uso.



### Elevata precisione di montaggio.

L'elevata precisione di montaggio, dovuta a tolleranze ristrette, garantisce una trasmissione ottimale e senza gioco delle forze al bicchiere.

## Disegno tecnico.



## Attributi tecnici.

Profilo di uscita	TORX®
Profilo di uscita TORX® (mm)	6,6 mm
Azionamento quadrato interno (pollici)	1/2 "
d	25 mm
Dimensioni Profilo di uscita	T40
L1	40 mm
L2	21 mm

## Dati logistici.

Profondità mm (IFS)	40
Larghezza mm (IFS)	25
Altezza mm (IFS)	25
Lunghezza (imballata, mm)	105
Larghezza (imballata, mm)	45
Altezza (imballata, mm)	26
Volume (imballato, dm <sup>3</sup> )	0.12285 dm <sup>3</sup>
N° Art.	23070040
Peso (lordo, kg)	0,296
Peso PAP (kg)	0,000
Peso PVC (kg)	0,003
GTIN	4018754015238
Paese di origine	GERMANY
Regione di origine	Nordrhein-Westfalen
RAEE/Legge sull'elettricità	nicht ear-pflichtig
N. tariffa doganale	82042000
Standard di imballaggio	5
Peso [mm]	58 g

## Varianti.

N° Art.	Nr. modello (ERP)	Designazione	GTIN
23070030	2307TX IMP T 30	Chiave a bussola per giraviti IMPACT 1/2 " T30 Lar.40mm	4018754015221
23070040	2307TX IMP T 40	Chiave a bussola per giraviti IMPACT 1/2 " T40 Lar.40mm	4018754015238

23070045	2307TX IMP T 45	Chiave a bussola per giraviti IMPACT 1/2 " T45 Lar.40mm	4018754154012
23070050	2307TX IMP T 50	Chiave a bussola per giraviti IMPACT 1/2 " T50 Lar.40mm	4018754015245
23070055	2307TX IMP T 55	Chiave a bussola per giraviti IMPACT 1/2 " T55 Lar.40mm	4018754015252
23070060	2307TX IMP T 60	Chiave a bussola per giraviti IMPACT 1/2 " T60 Lar.40mm	4018754015269

## Codice GTIN.



## Accessori.



39022030  
Spina di bloccaggio  
IMPACT



39011940  
Anello di bloccaggio  
IMPACT