



Trekker

11501

Artikelnr. 71050102

GTIN 4018754342273

Model 11501/2 Abziehvorrichtung zu
Trennvorr.

Aanwijzing.

Aftrekapparaat

Eigenschappen.

- Gegalvaniseerd
- Passen op No. 11500 van dezelfde grootte
- Voor het lostrekken van kogellagers, rollagers, bussen, wielen en andere nauwsluitende onderdelen
- de trekker wordt aangesloten op de scheider No. 11500 en het werkstuk kan worden losgetrokken

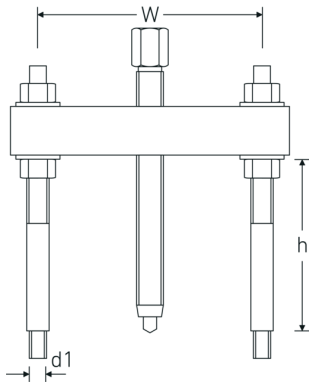
Hoogtepunten van het product.



Voor meer zekerheid.

Doordacht geconstrueerd, in matrijs gesmeed en op de modernste machines nauwkeurig bewerkt, gehard en afgelaten. Het STAHLWILLE trekkerprogramma biedt verschillende producten voor diverse toepassingen. Bijv. standaard trekkers, accupoolklemtrekkers, binnentrekkers, tegensteunen, kogelgewrichtstrekkers of wielnaaftrekkers. Altijd van Premium-kwaliteit »Made in Germany«.

Technische tekening.



Technische kenmerken.

| | |
|--------------------------------|-------------|
| Buitenzeskant aandrijving (mm) | 19 mm |
| Schroefdraad voor model | M10 11500/2 |
| Maat | 2 |
| Spanbereik mm (w) | 60-165 mm |
| Klemdiepte (h) mm | 180 mm |
| Spindeldraad maat | M18 x 170 |

Logistieke gegevens.

| | |
|------------------------------------|------------------------|
| Diepte mm (IFS) | 295 |
| Breedte mm (IFS) | 220 |
| Hoogte mm (IFS) | 35 |
| Lengte (verpakt, mm) | 295 |
| Breedte (verpakt, mm) | 220 |
| Hoogte (verpakt, mm) | 35 |
| Volume (verpakt, dm ³) | 2.2715 dm ³ |
| Artikelnr. | 71050102 |
| Gewicht (bruto, KG) | 2,350 |
| Gewicht PAP (KG) | 0,004 |
| Gewicht PVC (KG) | 0,000 |
| GTIN | 4018754342273 |
| Land van oorsprong | GERMANY |
| Regio van oorsprong | Nordrhein-Westfalen |
| WEEE/ElektroG | nicht ear-pflichtig |
| Douanetarief nr. | 82055980 |
| Verpakkingsstandaard | 1 |
| Gewicht (g) | 1100 g |

Varianten.

| Artikelnr. | Modelnr. (ERP) | Beschrijving | GTIN |
|------------|--|----------------|---------------|
| 71050101 | 11501/1 Abziehvorrchtung zu Trennvorr. | Aftrekapparaat | 4018754342266 |

| | | | |
|----------|---|----------------|---------------|
| 71050102 | 11501/2 Abziehvorrichtung zu Trennvorr. | Aftrekapparaat | 4018754342273 |
| 71050103 | 11501/3 Abziehvorrichtung zu Trennvorr. | Aftrekapparaat | 4018754342280 |
| 71050104 | 11501/4 Abziehvorrichtung zu Trennvorr. | Aftrekapparaat | 4018754342297 |

GTIN-code.



Accessoires.



71050017
Scheidingsapparaat



71050202
Verlenging

Beelden.



