

## IMPACT-doppen 1/2"

51IMP



Artikelnr. 23020019  
GTIN 4018754015177  
Model 51 IMP 19



### Aanwijzing.

Inzetstuk voor IMPACT-doppen 1/2 " 19mm L.85mm

### Eigenschappen.

- 1/2" #a;-aansluiting
- ISO 1711-2
- voor moeraanzetters
- lange uitvoering
- Chrome-Alloy-Steel, gebruieneerd

### Voordelen.

1/2" binnen-4kant-aandrijving

### Hoogtepunten van het product.



#### Krachtig en veerkrachtig.

De doppen zijn gemaakt van hoogwaardig chroomlegeringstaal. Ze zijn gehard in olie om spanning en vervorming te voorkomen.



#### Geoptimaliseerde functionaliteit.

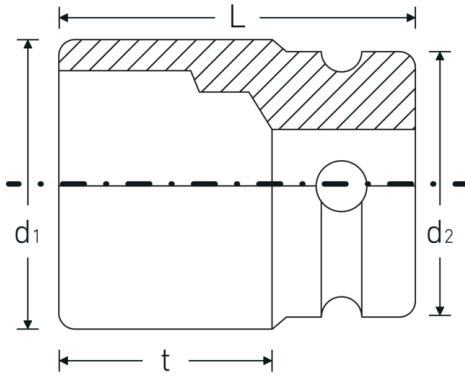
Alle IMPACT-doppen hebben een doorlopend boorgat voor de verbindingstift en een diepe groef voor de rubberen veiligheidsring. De verbindingstift wordt bij gebruik niet belast.



### Hoge pasnauwkeurigheid.

De hoge pasnauwkeurigheid dankzij nauwe toleranties garandeert een optimale, spelingsvrije overdracht van krachten op de mof.

## Technische tekening.



## Technische kenmerken.

Uitvoerprofiel	Zeskant
Aandrijving vierkant binnen (inch)	1/2 "
d1	28,8 mm
d2	30 mm
Lengte mm (L)	85 mm
Sleutelplaatdikte [mm]	19 mm
t	67,5 mm

## Logistieke gegevens.

Diepte mm (IFS)	85
Breedte mm (IFS)	30
Hoogte mm (IFS)	30
Lengte (verpakt, mm)	151
Breedte (verpakt, mm)	31
Hoogte (verpakt, mm)	86
Volume (verpakt, dm <sup>3</sup> )	0.402566 dm <sup>3</sup>
Artikelnr.	23020019
Gewicht (bruto, KG)	1,468
Gewicht PAP (KG)	0,000
Gewicht PVC (KG)	0,007
GTIN	4018754015177
Land van oorsprong	GERMANY
Regio van oorsprong	Nordrhein-Westfalen
WEEE/ElektroG	nicht ear-pflichtig
Douanetarief nr.	82042000
Verpakkingsstandaard	5
Gewicht (g)	292 g

## Varianten.

Artikelnr.	Modelnr. (ERP)	Beschrijving	GTIN
23020013	51 IMP 13	Inzetstuk voor IMPACT-doppen 1/2 " 13mm L.85mm	4018754015139
23020015	51 IMP 15	Inzetstuk voor IMPACT-doppen 1/2 " 15mm L.85mm	4018754158126
23020016	51 IMP 16	Inzetstuk voor IMPACT-doppen 1/2 " 16mm L.85mm	4018754015146
23020017	51 IMP 17	Inzetstuk voor IMPACT-doppen 1/2 " 17mm L.85mm	4018754015153
23020018	51 IMP 18	Inzetstuk voor IMPACT-doppen 1/2 " 18mm L.85mm	4018754015160
23020019	51 IMP 19	Inzetstuk voor IMPACT-doppen 1/2 " 19mm L.85mm	4018754015177
23020021	51 IMP 21	Inzetstuk voor IMPACT-doppen 1/2 " 21mm L.85mm	4018754015184
23020022	51 IMP 22	Inzetstuk voor IMPACT-doppen 1/2 " 22mm L.85mm	4018754015191
23020024	51 IMP 24	Inzetstuk voor IMPACT-doppen 1/2 " 24mm L.85mm	4018754015207
23020027	51 IMP 27	Inzetstuk voor IMPACT-doppen 1/2 " 27mm L.85mm	4018754015214

## GTIN-code.

