



IMPACT-doppen 1/2"

50D IMP

Artikelnr. 23011032
GTIN 4018754251551
Model 50D IMP 32



Aanwijzing.

Inzetstuk voor IMPACT-doppen 1/2 " 32mm L.43mm

Eigenschappen.

- 1/2" #a;-aansluiting
- DIN 3129/ISO 1711-2
- voor moeraanzetters
- Chrome-Alloy-Steel, gebruint

Voordelen.

1/2" binnen-4kant-aandrijving

Hoogtepunten van het product.



Krchtig en veerkrchtig.

De doppen zijn gemaakt van hoogwaardig chroomlegeringstaal. Ze zijn gehard in olie om spanning en vervorming te voorkomen.



Geoptimaliseerde functionaliteit.

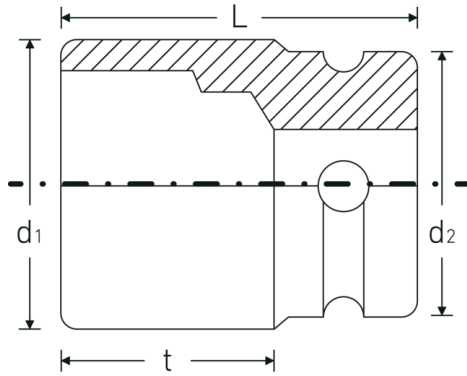
Alle IMPACT-doppen hebben een doorlopend boorgat voor de verbindingstift en een diepe groef voor de rubberen veiligheidsring. De verbindingstift wordt bij gebruik niet belast.



Hoge pasnauwkeurigheid.

De hoge pasnauwkeurigheid dankzij nauwe toleranties garandeert een optimale, spelingsvrije overdracht van krachten op de mof.

Technische tekening.



Technische kenmerken.

Uitvoerprofiel	Dubbel-zeskant
Aandrijving vierkant binnen (inch)	1/2 "
d1	50 mm
d2	30 mm
Lengte mm (L)	43 mm
Sleutelplaatdikte [mm]	32 mm

Logistieke gegevens.

Diepte mm (IFS)	50
Breedte mm (IFS)	44
Hoogte mm (IFS)	44
Lengte (verpakt, mm)	140
Breedte (verpakt, mm)	85
Hoogte (verpakt, mm)	45
Volume (verpakt, dm ³)	0.5355 dm ³
Artikelnr.	23011032
Gewicht (bruto, KG)	1,257
Gewicht PAP (KG)	0,000
Gewicht PVC (KG)	0,000
GTIN	4018754251551
Land van oorsprong	TAIWAN, PROVINCE OF CHINA
Regio van oorsprong	Ausländischer Ursprung
WEEE/ElektroG	nicht ear-pflichtig
Douanetarief nr.	82042000
Verpakkingsstandaard	5
Gewicht (g)	251 g

Varianten.

Artikelnr.	Modelnr. (ERP)	Beschrijving	GTIN
23011032	50D IMP 32	Inzetstuk voor IMPACT-doppen 1/2 " 32mm L.43mm	4018754251551
23011036	50D IMP 36	Inzetstuk voor IMPACT-doppen 1/2 " 36mm L.50mm	4018754251568

GTIN-code.

