



11500

Art. nr **71050016**
 GTIN **4018754342228**
 Modelka **11500/1 Trennvorrichtung zu
 Abziehvorr.**

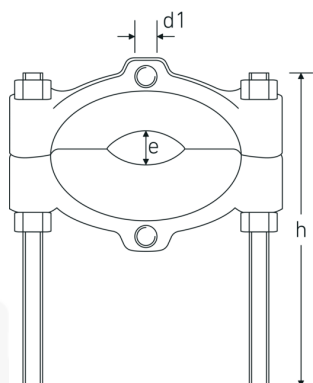
Najważniejsze cechy produktu.



Dla większego bezpieczeństwa.

Zaprojektowane z myślą o praktycznych zastosowaniach, kute matrycowo, precyzyjnie obrabiane na najnowszych obrabiarkach, utwardzane i hartowane - asortyment ściągaczy STAHLWILLE oferuje liczne produkty do różnych zastosowań. Na przykład: ściągacze standardowe, ściągacze do zdejmowania biegunów akumulatorów, do ściągania drążków kierowniczych, ściągacze wewnętrzne, tulejki rozprężne, odklejacze i ściągacze piast kół. Wyprodukowane oczywiście, w Niemczech jako narzędzia wysokiej jakości.

Rysunek techniczny.



Atrybuty techniczne.

dla gwintu M10
 dla modelu 11501/1

Dane logistyczne.

Głębokość mm (IFS) 192
 Szerokość mm (IFS) 120

Wi.	1	Wysokość mm (IFS)	40
Wysokość mm (h)	0 mm	Długość (w opakowaniu, mm)	192
Standardowa podziatka	5-60 mm	Szerokość (w opakowaniu, mm)	120
		Wysokość (w opakowaniu, mm)	40
		Objętość (w opakowaniu, dm ³)	0.9216 dm ³
		Art. nr	71050016
		Waga (brutto, kg)	0,510
		Waga PAP (kg)	0,042
		Waga PVC (kg)	0,000
		GTIN	4018754342228
		Kraj pochodzenia	GERMANY
		Region pochodzenia	Nordrhein-Westfalen
		WEEE/ElektroG	nicht ear-pflichtig
		Nr taryfy celnej	82055980
		Standard pakowania	1
		Waga (g)	500 g

Variants.

Art. nr	Nr modelu (ERP)	Oznaczenie	GTIN
71050016	11500/1	Trennvorrichtung zu Abziehvorr.	4018754342228
71050017	11500/2	Trennvorrichtung zu Abziehvorr.	4018754342235
71050018	11500/3	Trennvorrichtung zu Abziehvorr.	4018754342242
71050019	11500/4	Trennvorrichtung zu Abziehvorr.	4018754342259

GTIN-Code.



Accessories.



71050101

Obrazy.



STAHLWILLE-POLSKA Sp. z o.o.

ul. Strażacka 72 · 43-382 Bielsko-Biała · Polska · Tel.: +48 33 82 80 700 · Fax: +48 606 639 294

stahlwille@stahlwille.pl · www.stahlwille.pl

Copyright by STAHLWILLE Eduard Wille GmbH & Co. KG, Wuppertal