

IMPACT-doppen 1/2"

51IMP



Artikelnr. 23020021
GTIN 4018754015184
Model 51 IMP 21



Aanwijzing.

Inzetstuk voor IMPACT-doppen 1/2 " 21mm L.85mm

Eigenschappen.

- 1/2" #a;-aansluiting
- ISO 1711-2
- voor moeraanzetters
- lange uitvoering
- Chrome-Alloy-Steel, gebruieneerd

Voordelen.

1/2" binnen-4kant-aandrijving

Hoogtepunten van het product.



Krachtig en veerkrachtig.

De doppen zijn gemaakt van hoogwaardig chroomlegeringstaal. Ze zijn gehard in olie om spanning en vervorming te voorkomen.



Geoptimaliseerde functionaliteit.

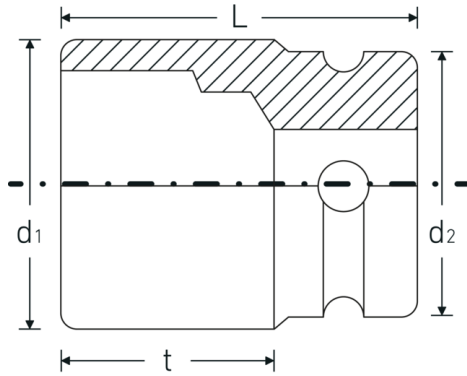
Alle IMPACT-doppen hebben een doorlopend boorgat voor de verbindingstift en een diepe groef voor de rubberen veiligheidsring. De verbindingstift wordt bij gebruik niet belast.



Hoge pasnauwkeurigheid.

De hoge pasnauwkeurigheid dankzij nauwe toleranties garandeert een optimale, spelingsvrije overdracht van krachten op de mof.

Technische tekening.



Technische kenmerken.

| | |
|------------------------------------|---------|
| Uitvoerprofiel | Zeskant |
| Aandrijving vierkant binnen (inch) | 1/2 " |
| d1 | 31,3 mm |
| d2 | 30 mm |
| Lengte mm (L) | 85 mm |
| Sleutelplaatdikte [mm] | 21 mm |
| t | 66,5 mm |

Logistieke gegevens.

| | |
|------------------------------------|--------------------------|
| Diepte mm (IFS) | 85 |
| Breedte mm (IFS) | 31 |
| Hoogte mm (IFS) | 31 |
| Lengte (verpakt, mm) | 156 |
| Breedte (verpakt, mm) | 32 |
| Hoogte (verpakt, mm) | 86 |
| Volume (verpakt, dm ³) | 0.429312 dm ³ |
| Artikelnr. | 23020021 |
| Gewicht (bruto, KG) | 1,455 |
| Gewicht PAP (KG) | 0,000 |
| Gewicht PVC (KG) | 0,008 |
| GTIN | 4018754015184 |
| Land van oorsprong | GERMANY |
| Regio van oorsprong | Nordrhein-Westfalen |
| WEEE/ElektroG | nicht ear-pflichtig |
| Douanetarief nr. | 82042000 |
| Verpakkingsstandaard | 5 |
| Gewicht (g) | 291 g |

Varianten.

| Artikelnr. | Modelnr. (ERP) | Beschrijving | GTIN |
|------------|----------------|---------------------------------------------------|---------------|
| 23020013 | 51 IMP 13 | Inzetstuk voor IMPACT-doppen 1/2 " 13mm L.85mm | 4018754015139 |
| 23020015 | 51 IMP 15 | Inzetstuk voor IMPACT-doppen 1/2 " 15mm L.85mm | 4018754158126 |
| 23020016 | 51 IMP 16 | Inzetstuk voor IMPACT-doppen 1/2 " 16mm L.85mm | 4018754015146 |
| 23020017 | 51 IMP 17 | Inzetstuk voor IMPACT-doppen 1/2 " 17mm L.85mm | 4018754015153 |
| 23020018 | 51 IMP 18 | Inzetstuk voor IMPACT-doppen 1/2 " 18mm L.85mm | 4018754015160 |
| 23020019 | 51 IMP 19 | Inzetstuk voor IMPACT-doppen 1/2 " 19mm L.85mm | 4018754015177 |
| 23020021 | 51 IMP 21 | Inzetstuk voor IMPACT-doppen 1/2 " 21mm L.85mm | 4018754015184 |
| 23020022 | 51 IMP 22 | Inzetstuk voor IMPACT-doppen 1/2 " 22mm L.85mm | 4018754015191 |
| 23020024 | 51 IMP 24 | Inzetstuk voor IMPACT-doppen 1/2 " 24mm L.85mm | 4018754015207 |
| 23020027 | 51 IMP 27 | Inzetstuk voor IMPACT-doppen 1/2 " 27mm L.85mm | 4018754015214 |

GTIN-code.

