



Trekker

11501

Artikelnr. 71050103
GTIN 4018754342280
Model 11501/3 Abziehvorrichtung zu
Trennvorr.

Aanwijzing.

Aftrekapparaat

Eigenschappen.

- Gegalvaniseerd
- Passen op No. 11500 van dezelfde grootte
- Voor het lostrekken van kogellagers, rollagers, bussen, wielen en andere nauwsluitende onderdelen
- de trekker wordt aangesloten op de scheider No. 11500 en het werkstuk kan worden losgetrokken

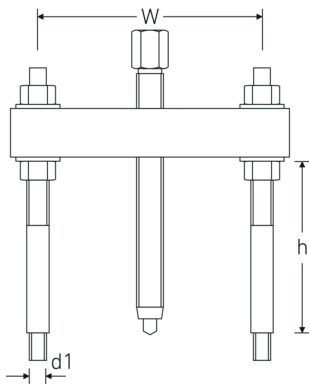
Hoogtepunten van het product.



Voor meer zekerheid.

Doordacht geconstrueerd, in matrijs gesmeed en op de modernste machines nauwkeurig bewerkt, gehard en afgelaten. Het STAHlwILLE trekkerprogramma biedt verschillende producten voor diverse toepassingen. Bijv. standaard trekkers, accupoolklemtrekkers, binnentrekkers, tegensteunen, kogelgewrichtstrekkers of wielnaaftrekkers. Altijd van Premium-kwaliteit »Made in Germany«.

Technische tekening.



Technische kenmerken.

Buitenzeskant aandrijving (mm)	22 mm
Schroefdraad voor model	M14 x 1,5 11500/3
Maat	3
Spanbereik mm (w)	70-215 mm
Klemdiepte (h) mm	195 mm
Spindeldraad maat	G1/2 x 210

Logistieke gegevens.

Diepte mm (IFS)	430
Breedte mm (IFS)	310
Hoogte mm (IFS)	110
Lengte (verpakt, mm)	430
Breedte (verpakt, mm)	310
Hoogte (verpakt, mm)	110
Volume (verpakt, dm ³)	14.663 dm ³
Artikelnr.	71050103
Gewicht (bruto, KG)	3,784
Gewicht PAP (KG)	0,026
Gewicht PVC (KG)	0,000
GTIN	4018754342280
Land van oorsprong	GERMANY
Regio van oorsprong	Nordrhein-Westfalen
WEEE/ElektroG	nicht ear-pflichtig
Douanetarief nr.	82055980
Verpakkingsstandaard	1
Gewicht (g)	3400 g

Varianten.

Artikelnr.	Modelnr. (ERP)	Beschrijving	GTIN
71050101	11501/1 Abziehvorrchtung zu Trennvorr.	Aftrekapparaat	4018754342266

71050102	11501/2 Abziehvorrichtung zu Trennvorr.	Aftrekapparaat	4018754342273
71050103	11501/3 Abziehvorrichtung zu Trennvorr.	Aftrekapparaat	4018754342280
71050104	11501/4 Abziehvorrichtung zu Trennvorr.	Aftrekapparaat	4018754342297

GTIN-code.



Accessoires.



71050018
Scheidingsapparaat



71050203
Verlenging

Beelden.



