



Nasadki wkrętakowe

44KTX

Art. nr **01350015**
GTIN **4018754001156**
Modelka **44 KTX T 15**
SCHRAUBENDREHEREINSATZ
1/4 ZOLL



Oznaczenie. 1/4 " Nasadka wkrętakowa Dł.28mm

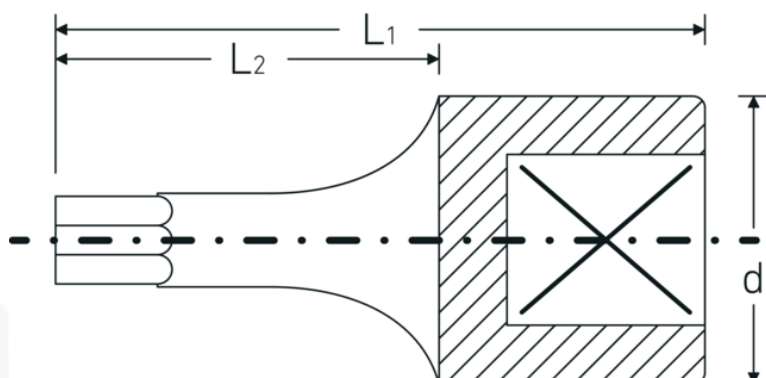
Właściwości.

- do śrub z gniazdem TORX®
- stal stopowa chromowa, chromowane

Zalety.

do wkrętów wewnętrznych TORX®

Rysunek techniczny.



Atrybuty techniczne.

Profil wyjściowy TORX®

Dane logistyczne.

Głębokość mm (IFS) 28
Szerokość mm (IFS) 12

Kwadratowy napęd wewnętrzny (cal)	1/4 "	Wysokość mm (IFS)	12
d	11,6 mm	Długość (w opakowaniu, mm)	65
Rozmiar profilu wyjściowego	T15	Szerokość (w opakowaniu, mm)	35
L1	28 mm	Wysokość (w opakowaniu, mm)	15
L2	16 mm	Objętość (w opakowaniu, dm³)	0.034125 dm ³
		Art. nr	01350015
		Waga (brutto, kg)	0,050
		Waga PAP (kg)	0,000
		Waga PVC (kg)	0,002
		GTIN	4018754001156
		Kraj pochodzenia	GERMANY
		Region pochodzenia	Nordrhein-Westfalen
		WEEE/ElektroG	nicht ear-pflichtig
		Nr taryfy celnej	82042000
		Standard pakowania	5
		Waga (g)	10 g

Variants.

Art. nr	Nr modelu (ERP)	Oznaczenie	GTIN
01350008	44 KTX T 8 SCHRAUBENDREHEREINSATZ 1/4 ZOLL	1/4 " Nasadka wkrętakowa Dł.28mm	4018754001125
01350009	44 KTX T 9 SCHRAUBENDREHEREINSATZ 1/4 ZOLL	1/4 " Nasadka wkrętakowa Dł.28mm	4018754001132
01350010	44 KTX T 10 SCHRAUBENDREHEREINSATZ 1/4 ZOLL	1/4 " Nasadka wkrętakowa Dł.28mm	4018754001149
01350015	44 KTX T 15 SCHRAUBENDREHEREINSATZ 1/4 ZOLL	1/4 " Nasadka wkrętakowa Dł.28mm	4018754001156
01350020	44 KTX T 20 SCHRAUBENDREHEREINSATZ 1/4 ZOLL	1/4 " Nasadka wkrętakowa Dł.28mm	4018754001163
01350025	44 KTX T 25 SCHRAUBENDREHEREINSATZ 1/4 ZOLL	1/4 " Nasadka wkrętakowa Dł.28mm	4018754001170
01350027	44 KTX T 27 SCHRAUBENDREHEREINSATZ 1/4 ZOLL	1/4 " Nasadka wkrętakowa Dł.28mm	4018754001187

01350030	44 KTX T 30 SCHRAUBENDREHEREINSATZ 1/4 ZOLL	1/4 " Nasadka wkrętakowa Dł.28mm	4018754001194
01350040	44 KTX T 40 SCHRAUBENDREHEREINSATZ 1/4 ZOLL	1/4 " Nasadka wkrętakowa Dł.28mm	4018754001200

GTIN-Code.



STAHLWILLE-POLSKA Sp. z o.o.

ul. Strażacka 72 · 43-382 Bielsko-Biała · Polska · Tel.: +48 33 82 80 700 · Fax: +48 606 639 294

stahlwille@stahlwille.pl · www.stahlwille.pl

Copyright by STAHLWILLE Eduard Wille GmbH & Co. KG, Wuppertal