

Adattatore

447a



Nr. art **02470024**

GTIN **4018754136391**

Modello **447A 3/8**



Designazione.

Adattatore 3/8" Quadrato interno 3/8"

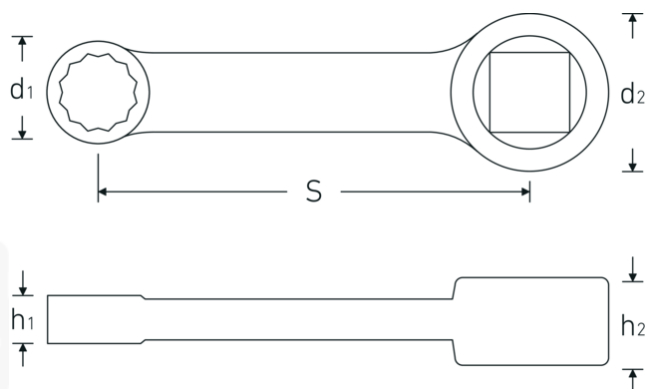
Descrizione.

- SAE AS 954-E
- acciaio ad alte prestazioni HPQ®, brunite
- Attenzione! Modifica il valore impostato sulla chiave dinamometrica <!-- (vedi indicazioni pag. [170524]) -->

Vantaggi.

SAE AS 954-E

Disegno tecnico.



Attributi tecnici.

Unità quadrata [pollici]	3/8 "
d1	14,9 mm
d2	19 mm
Altezza [h1]	8 mm
Altezza mm (h2)	11 mm
S	50,8 mm
Larghezza tra le piastre [pollici]	3/8 "

Dati logistici.

Profondità mm (IFS)	67
Larghezza mm (IFS)	18
Altezza mm (IFS)	6
Lunghezza (imballata, mm)	77
Larghezza (imballata, mm)	28
Altezza (imballata, mm)	8
Volume (imballato, dm3)	0.017248 dm3
N° Art.	02470024
Peso (lordo, kg)	0,045
Peso PAP (kg)	0,000
Peso PVC (kg)	0,002
GTIN	4018754136391
Paese di origine	GERMANY
Regione di origine	Nordrhein-Westfalen
RAEE/Legge sull'elettricità	nicht ear-pflichtig
N. tariffa doganale	82042000
Standard di imballaggio	1
Peso [mm]	41 g

Varianti.

N° Art.	Nr. modello (ERP)	Designazione	GTIN
02470016	447A 1/4	Adattatore 1/4" Quadrato interno 3/8"	4018754136377
02470020	447A 5/16	Adattatore 5/16" Quadrato interno 3/8"	4018754136384
02470024	447A 3/8	Adattatore 3/8" Quadrato interno 3/8"	4018754136391
02470028	447A 7/16	Adattatore 7/16" Quadrato interno 3/8"	4018754136407
02470032	447A 1/2	Adattatore 1/2" Quadrato interno 3/8"	4018754136414
02470034	447A 9/16	Adattatore 9/16" Quadrato interno 3/8"	4018754136421
02470036	447A 5/8	Adattatore 5/8" Quadrato interno 3/8"	4018754136438

Codice GTIN.



