



Cassettiera mobile antiribaltamento 95 PRO

95/8 PRO

Nr. art 81200168

GTIN 4018754334711

Modello 95/8 R PRO

Designazione.

Cassettiera mobile antiribaltamento 95/8 PRO 8 Cassetto 496 x 827 x 1020 mm Rosso, colore RAL 3020

Descrizione.

Sistema di sicurezza a tre livelli:

1. Chiusura centralizzata con serratura a cilindro laterale e chiave ribaltabile
 2. La singola chiusura impedisce l'apertura involontaria durante lo spostamento
 3. Protezione antiribaltamento - non è possibile l'estrazione simultanea di più cassetti.
- Maniglia in acciaio inossidabile con connessione al corpo rinforzata
 - protezione antiurto perimetrale con ammortizzamento degli urti
 - Piano di lavoro e di appoggio resistente e strettamente saldato, oltre a copertura finale in acciaio inossidabile
 - ruote scorrevoli resistenti all'olio e agli acidi (rulli da 125 mm) con paramozzi di protezione contro sporco e fili, con due freni di stazionamento
 - Portarotolo di carta e portabombolette spray inclusi
 - 8 cassetti facili da estrarre (nero, colore RAL 9005) con estrazione totale e guida con gabbia a sfere
 - griglia forata bilaterale per ganci n. 8031-8041, ad es. per utensili più grandi
 - Si può attrezzare con scomparti a inserto STAHlwILLE Standard e TCS

Vantaggi.

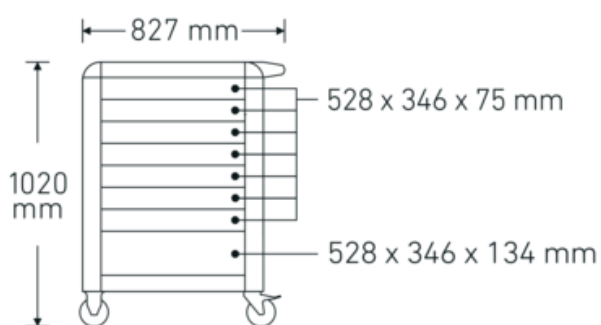
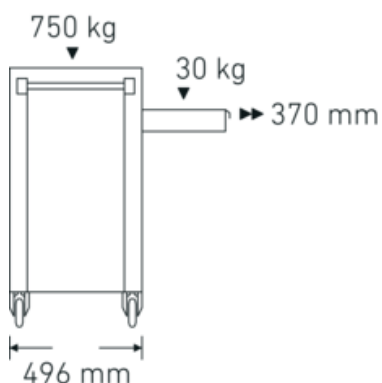
sistema di sicurezza a tre livelli: 1. Chiusura centralizzata con serratura a cilindro laterale e chiave ribaltabile 2. La chiusura singola impedisce l'apertura involontaria durante lo spostamento 3. Protezione antiribaltamento - non è possibile l'estrazione simultanea di più cassetti.



Caratteristiche del prodotto.



Disegno tecnico.



Attributi tecnici.

Numero di cassetti	8
Larghezza mm (b)	827 mm
Colore	Rosso, colore RAL 3020
Abbreviazione del colore	RAL 3020; RAL 9005
Altezza mm (h)	1020 mm
Lunghezza mm (L)	496 mm
No.	95/8 R PRO
Dimensioni interne del cassetto mm	346 x 528 x 75 mm (7x) 346 x 528 x 134 mm (1x)
Capacità di carico dei cassetti	30 kg 45 kg
Capacità di carico	750 kg

Dati logistici.

Profondità mm (IFS)	720
Larghezza mm (IFS)	496
Altezza mm (IFS)	863
Lunghezza (imballata, mm)	836
Larghezza (imballata, mm)	587
Altezza (imballata, mm)	940
Volume (imballato, dm ³)	461.28808 dm ³
N° Art.	81200168
Peso (lordo, kg)	79,000
Peso PAP (kg)	7,500
Peso PVC (kg)	0,000
GTIN	4018754334711
Paese di origine	CHINA

Regione di origine	Ausländischer Ursprung
RAEE/Legge sull'elettricità	nicht ear-pflichtig
N. tariffa doganale	94032080
Standard di imballaggio	1
Peso [mm]	71500 g

Varianti.

N° Art.	Codice articolo (ERP)	Designazione	GTIN
81200166	95/8 A PRO	Cassettiera mobile antiribaltamento 95/8 PRO 8 Cassetto 496 x 827 x 1020 mm Antracite, colore RAL 7016	4018754334698
81200167	95/8 B PRO	Cassettiera mobile antiribaltamento 95/8 PRO 8 Cassetto 496 x 827 x 1020 mm blu, colore RAL 270 30 35	4018754334704
81200168	95/8 R PRO	Cassettiera mobile antiribaltamento 95/8 PRO 8 Cassetto 496 x 827 x 1020 mm Rosso, colore RAL 3020	4018754334711

Codice GTIN.



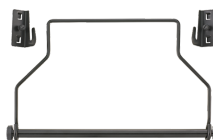
Accessori.



90432802



90432727
Portabombolette spray



81483004
Portarotolo carta per
lamierati a foratura
quadrata



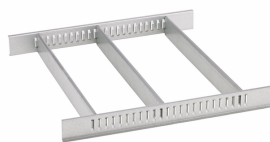
89010040
Portacavo



83812070
Impronta vuota per
minuteria



81484001
Divisorio per cassetti



81484002
Divisorio per cassetti



89010003
Tappeto antiscivolo
GRIPMAT

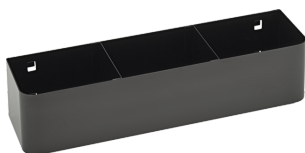


89011053
Cestino



89010042
Adattatore per
supporto per laptop

Ricambi/parti di ricambio per.



90432719
Supporto per
bomboletta spray



81490001
Set di ruote

Immagini.



