

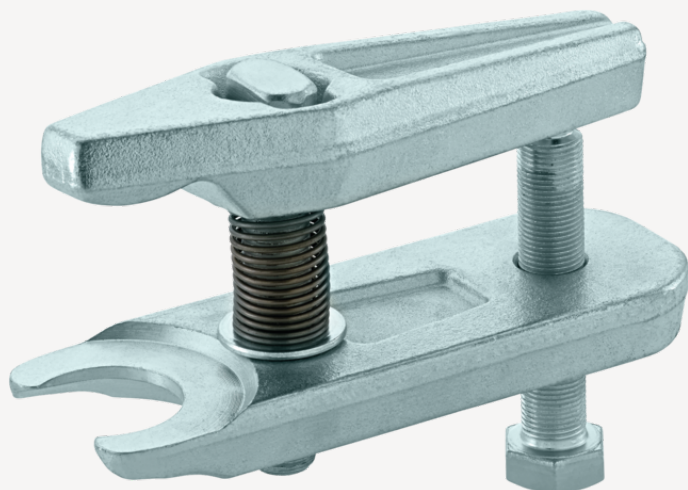
Extractores de rótulas

11704

Núm. art. **71070004**

GTIN **4018754346677**

Modelo **11704 Kugelgelenkabzieher**



Designación.

Extractor de rótulas

Descripción.

- galvanizado
- en camiones, autobuses, vehículos para obras y vehículos especiales pesados y semipesados

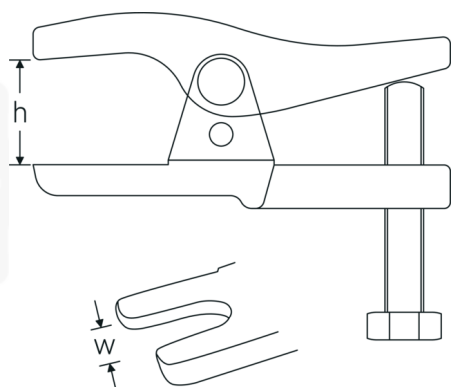
Destacados de productos.



Para una seguridad aún mayor.

Cuidadosamente diseñados, forjados en estampa, y procesados, templados y revenidos en las máquinas más modernas: el surtido de extractores STAHLWILLE incluye un gran número de productos para las aplicaciones más diversas. Por ejemplo, extractores estándar, extractores de bornes, expulsores, estribos de apoyo, extractores para rótulas o extractores para cubos de ruedas. Siempre con calidad premium Made in Germany.

Dibujo técnico.



Atributos técnicos.

A	27-36 mm
Altura libre mm	90 mm
carga máxima	10 t
par máximo	100 N·m

Datos logísticos.

Profundidad mm (IFS)	235
Anchura mm (IFS)	143
Altura mm (IFS)	110
Longitud (empaquetada, mm)	235
Anchura (empaquetada, mm)	143
Altura en pulgadas	110
Volumen (envasado, dm ³)	3.69655 dm ³
Núm. art.	71070004
Peso (bruto, kg)	6,500
Peso PAP (kg)	0,126
Peso PVC (kg)	0,000
GTIN	4018754346677
País de origen	GERMANY
Región de origen	Nordrhein-Westfalen
RAEE/Ley eléctrica	nicht ear-pflichtig
Arancel de aduanas núm.	82055980
Norma de embalaje	1
Peso	2790 g

Variantes.

Núm. art.	Número de artículo (ERP)	Designación	GTIN
71070004	11704 Kugelgelenkabzieher	Extractor de rótulas	4018754346677

Código GTIN.

