



## Extractores de rótulas

11701

Núm. art. 71070001

GTIN 4018754342372

Modelo 11701 Kugelgelenkabzieher

### Designación.

Extractor de rótulas

### Descripción.

- Para extraer a presión los pasadores de las rótulas en tirantes y estabilizadores
- Para rótulas de coches y camiones
- Ajustable en 2 niveles
- Fabricado en acero tratado térmicamente
- Fortalecido por estampación y templado

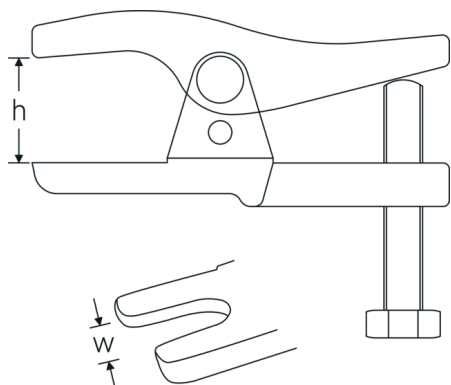
## Destacados de productos.



### Para una seguridad aún mayor.

Cuidadosamente diseñados, forjados en estampa, y procesados, templados y revenidos en las máquinas más modernas: el surtido de extractores STAHLWILLE incluye un gran número de productos para las aplicaciones más diversas. Por ejemplo, extractores estándar, extractores de bornes, expulsores, estribos de apoyo, extractores para rótulas o extractores para cubos de ruedas. Siempre con calidad prémium Made in Germany.

## Dibujo técnico.



## Atributos técnicos.

A	20 mm
Hexágono de arrastre exterior (mm)	24 mm
Altura libre mm	12-50 mm

## Datos logísticos.

Profundidad mm (IFS)	155
Anchura mm (IFS)	110
Altura mm (IFS)	50
Longitud (empaquetada, mm)	180
Anchura (empaquetada, mm)	120
Altura en pulgadas	76
Volumen (envasado, dm3)	1.6416 dm3
Núm. art.	71070001
Peso (bruto, kg)	1,260
Peso PAP (kg)	0,010
Peso PVC (kg)	0,000
GTIN	4018754342372
País de origen	GERMANY
Región de origen	Nordrhein-Westfalen
RAEE/Ley eléctrica	nicht ear-pflichtig
Arancel de aduanas núm.	82055980
Norma de embalaje	1
Peso	1370 g

## Variantes.

Núm. art.	Número de artículo (ERP)	Designación	GTIN
71070001	11701 Kugelgelenkabzieher	Extractor de rótulas	4018754342372

## Código GTIN.



## Fotos.

