

Cardandoppen 1/2", metrisch

53



Artikelnr. 03040017
GTIN 4018754006205
Model 53 17



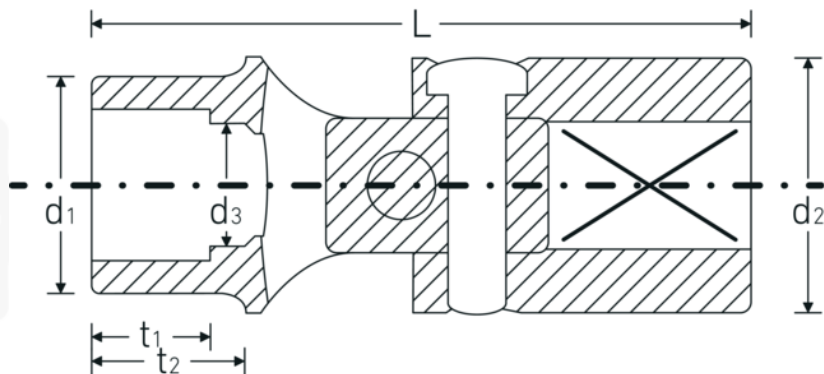
Aanwijzing. 1/2 " Cardandop M. 17mm L.70mm

Eigenschappen. • Chrome-Alloy-Steel, verchromd

Technologieën en kenmerken.



Technische tekening.



Technische kenmerken.

Uitvoerprofiel	Zeskant AS-drive
Aandrijving vierkant binnen (inch)	1/2 "
d1	23,5 mm
d2	25 mm
d3	16 mm
Lengte mm (L)	70 mm
Sleutelplaatdikte [mm]	17 mm
t2	18 mm

Logistieke gegevens.

Diepte mm (IFS)	71
Breedte mm (IFS)	25
Hoogte mm (IFS)	25
Lengte (verpakt, mm)	75
Breedte (verpakt, mm)	26
Hoogte (verpakt, mm)	26
Volume (verpakt, dm3)	0.0507 dm3
Artikelnr.	03040017
Gewicht (bruto, KG)	0,144
Gewicht PAP (KG)	0,000
Gewicht PVC (KG)	0,002
GTIN	4018754006205
Land van oorsprong	GERMANY
Regio van oorsprong	Nordrhein-Westfalen
WEEE/ElektroG	nicht ear-pflichtig
Douanetarief nr.	82042000
Verpakkingsstandaard	1
Gewicht (g)	141 g

Varianten.

Artikelnr.	Modelnr. (ERP)	Beschrijving	GTIN
03040010	53 10	1/2 " Cardandop M. 10mm L.70mm	4018754006151
03040013	53 13	1/2 " Cardandop M. 13mm L.70mm	4018754006175
03040016	53 16	1/2 " Cardandop M. 16mm L.69mm	4018754006199
03040017	53 17	1/2 " Cardandop M. 17mm L.70mm	4018754006205
03040018	53 18	1/2 " Cardandop M. 18mm L.70mm	4018754006212
03040019	53 19	1/2 " Cardandop M. 19mm L.70mm	4018754006229

GTIN-code.



