



## Carro de taller

### 98/8 PRO

Núm. art. 81200174  
GTIN 4018754334544  
Modelo 98/8 R PRO

**Designación.** Carro de taller 98/8 PRO 8 Cajón 651 x 1001 x 1020 mm Rojo, RAL 3020

**Descripción.**

**Concepto de seguridad en tres niveles:**

1. Cierre centralizado mediante cerradura de cilindro lateral con llave abatible.
2. El bloqueo individual evita la apertura involuntaria durante la conducción
3. Protección antivuelco: no es posible extraer simultáneamente varios cajones.

- Aumento del 100 % del volumen del cajón en comparación con el 93 y el TTS 95 Pro
- Mango de acero inoxidable con conexión de cuerpo reforzado
- Protección integral contra impactos con amortiguación de impactos
- Superficie de trabajo y de almacenamiento resistentes y firmemente soldadas, así como panel final de acero inoxidable
- Ruedas de fácil deslizamiento, resistentes al aceite y al ácido (#0; 125 mm), con protección de rosca para proteger los rodamientos de la suciedad y las roscas, con dos frenos de estacionamiento
- Rollo de papel y soporte de bote de spray incluidos
- 8 cajones fácilmente extraíbles (negro RAL 9005) con guías de extracción total y jaula de bolas
- Rejilla perforada en ambos lados para los ganchos nº 8031-8041, por ejemplo, para las herramientas más grandes
- Puede equiparse con bandejas STAHLWILLE estándar y TCS

## Ventajas.

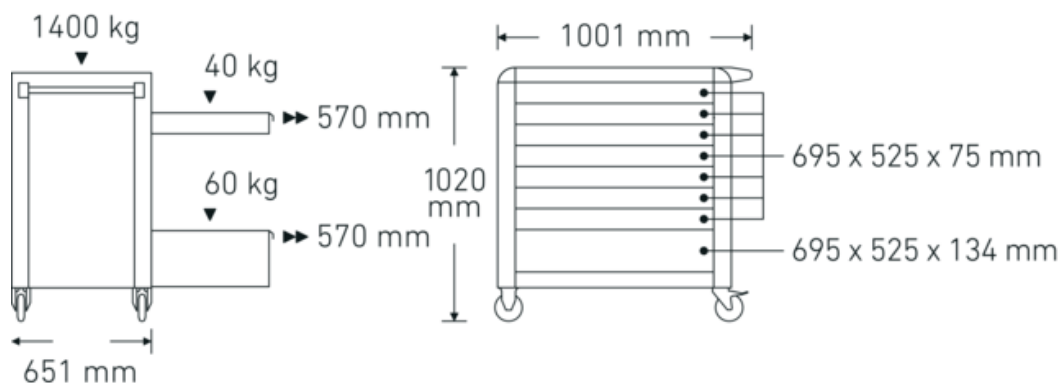
diseño de seguridad de tres niveles 1. Cierre centralizado mediante cerradura de cilindro lateral con llave plegable 2. El cierre individual impide la apertura involuntaria durante el desplazamiento 3. Protección antivuelco; no es posible abrir varios cajones al mismo tiempo.



## Destacados de productos.



## Dibujo técnico.



## Atributos técnicos.

Número de cajones	8
Anchura mm (b)	1001 mm
Color	Rojo, RAL 3020
Abreviatura del color	RAL 3020; RAL 9005
Altura mm (h)	1020 mm
Longitud mm (L)	651 mm
No.	98/8 R PRO
Dimensiones interiores del cajón mm	525 x 695 x 75 mm (7x) 525 x 695 x 134 mm (1x)
Capacidad de carga del cajón	40 kg 60 kg
Capacidad de carga	1400 kg

## Datos logísticos.

Profundidad mm (IFS)	890
Anchura mm (IFS)	650
Altura mm (IFS)	865
Longitud (empaquetada, mm)	987
Anchura (empaquetada, mm)	745
Altura en pulgadas	925
Volumen (envasado, dm3)	680.166375 dm3
Núm. art.	81200174
Peso (bruto, kg)	123,500
Peso PAP (kg)	9,500
Peso PVC (kg)	0,000
GTIN	4018754334544
País de origen	CHINA
Región de origen	Ausländischer Ursprung
RAEE/Ley eléctrica	nicht ear-pflichtig
Arancel de aduanas núm.	94032080
Norma de embalaje	1
Peso	114000 g

## Variantes.

Núm. art.	Número de artículo (ERP)	Designación	GTIN
81200172	98/8 A PRO	Carro de taller 98/8 PRO 8 Cajón 651 x 1001 x 1020 mm Antracita, RAL 7016	4018754334520
81200173	98/8 B PRO	Carro de taller 98/8 PRO 8 Cajón 651 x 1001 x 1020 mm Azul, RAL 270 30 35	4018754334537

81200174 98/8 R PRO

Carro de taller 98/8 PRO 8 Cajón 651 x  
1001 x 1020 mm Rojo, RAL 3020

4018754334544

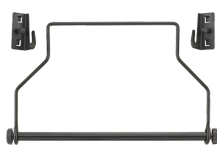
## Código GTIN.



## Accesorios.



90432727  
Porta-aerosoles



81483004  
Soporte para rollo de  
papel



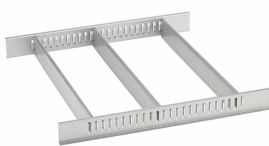
89010040  
Soporte de cables



83812070  
Bandeja vacía para  
piezas pequeñas



81484001  
División en cajones



81484002  
División en cajones



89010003  
Estera antideslizante  
GRIPMAT

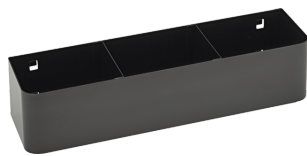


89011053  
Recipiente para  
residuos



89010042  
Adaptador para soporte  
para ordenadores  
portátiles

## Piezas de repuesto/recambio para.



90432719

Soporte para botes de  
spray

## Fotos.

