



Kugelgewricht extractors

11702

Artikelnr. 71070002

GTIN 4018754342389

Model 11702 Kugelgelenkabzieher

Aanwijzing.

Kugelgewricht knijper

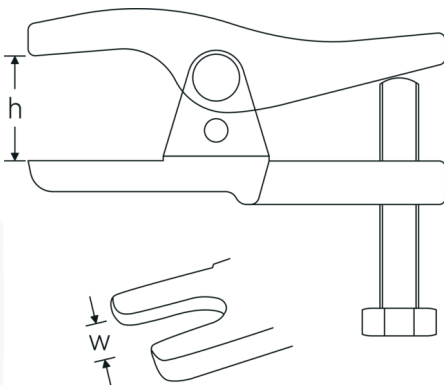
Hoogtepunten van het product.



Voor meer zekerheid.

Doordacht geconstrueerd, in matrijs gesmeed en op de modernste machines nauwkeurig bewerkt, gehard en afgelaten. Het STAHLWILLE trekkerprogramma biedt verschillende producten voor diverse toepassingen. Bijv. standaard trekkers, accupoolklemtrekkers, binnentrekkers, tegensteunen, kogelgewrichtstrekkingers of wielnaaftrekkers. Altijd van Premium-kwaliteit »Made in Germany«.

Technische tekening.



Technische kenmerken.

Vorkopening (w)	20 mm
Buitenzeskant aandrijving (mm)	24 mm
Vrije hoogte (h) mm	50-80 mm

Logistieke gegevens.

Diepte mm (IFS)	155
Breedte mm (IFS)	135
Hoogte mm (IFS)	50
Lengte (verpakt, mm)	190
Breedte (verpakt, mm)	145
Hoogte (verpakt, mm)	90
Volume (verpakt, dm ³)	2.4795 dm ³
Artikelnr.	71070002
Gewicht (bruto, CG)	1,660
Gewicht PAP (CG)	0,010
Gewicht PVC (CG)	0,000
GTIN	4018754342389
Land van oorsprong	GERMANY
Regio van oorsprong	Nordrhein-Westfalen
WEEE/ElektroG	nicht ear-pflichtig
Douanetarief nr.	82055980
Verpakkingsstandaard	1
Gewicht (g)	1740 g

Varianten.

Artikelnr.	Artikelnr. (ERP)	Beschrijving	GTIN
71070002	11702 Kugelgelenkabzieher	Kogelgewricht knijper	4018754342389

GTIN-code.



Beelden.

