

Doppen 3/8", imperiaal, lang

46a



Artikelnr. 02420034
GTIN 4018754004348
Model 46 A 9/16



Aanwijzing. 3/8 " Dop M. 9/16" L.60mm

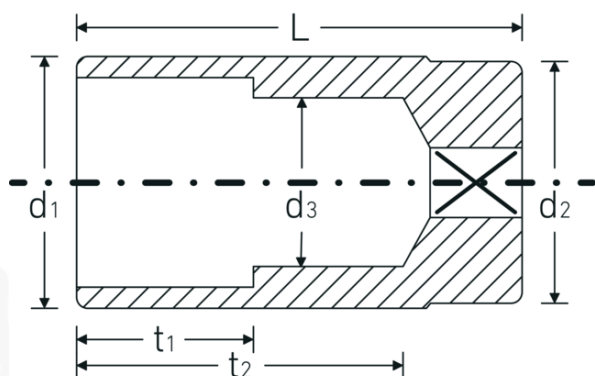
Eigenschappen.

- lang
- ASME B 107.1, Fed. Spec. GGG-W-641, SAE AS 954-E
- HPQ®-high performance staal, verchromd

Voordelen.

lang

Technische tekening.



Technische kenmerken.

| | |
|---|-------------------------|
| Uitvoerprofiel | Dubbel-zeskant AS-drive |
| Aandrijving vierkant binnen (inch) | 3/8 " |
| d1 | 20,2 mm |
| d2 | 19 mm |
| d3 | 13,1 mm |
| Lengte mm (L) | 60 mm |
| Breedte over vlakken [inch] | 9/16 " |
| t1 | 25 mm |
| t2 | 45,8 mm |

Logistieke gegevens.

| | |
|------------------------------|---------------------|
| Diepte mm (IFS) | 61 |
| Breedte mm (IFS) | 20 |
| Hoogte mm (IFS) | 20 |
| Lengte (verpakt, mm) | 105 |
| Breedte (verpakt, mm) | 63 |
| Hoogte (verpakt, mm) | 21 |
| Volume (verpakt, dm3) | 0.138915 dm3 |
| Artikelnr. | 02420034 |
| Gewicht (bruto, KG) | 0,390 |
| Gewicht PAP (KG) | 0,000 |
| Gewicht PVC (KG) | 0,005 |
| GTIN | 4018754004348 |
| Land van oorsprong | GERMANY |
| Regio van oorsprong | Nordrhein-Westfalen |
| WEEE/ElektroG | nicht ear-pflichtig |
| Douanetarief nr. | 82042000 |
| Verpakkingsstandaard | 5 |
| Gewicht (g) | 80 g |

Varianten.

| Artikelnr. | Modelnr. (ERP) | Beschrijving | GTIN |
|------------|----------------|----------------------------|---------------|
| 02420016 | 46 A 1/4 | 3/8 " Dop M. 1/4" L.54mm | 4018754127009 |
| 02420020 | 46 A 5/16 | 3/8 " Dop M. 5/16" L.54mm | 4018754127016 |
| 02420022 | 46 A 11/32 | 3/8 " Dop M. 11/32" L.54mm | 4018754286232 |
| 02420024 | 46 A 3/8 | 3/8 " Dop M. 3/8" L.54mm | 4018754004317 |
| 02420028 | 46 A 7/16 | 3/8 " Dop M. 7/16" L.54mm | 4018754004324 |
| 02420032 | 46 A 1/2 | 3/8 " Dop M. 1/2" L.54mm | 4018754004331 |
| 02420034 | 46 A 9/16 | 3/8 " Dop M. 9/16" L.60mm | 4018754004348 |
| 02420035 | 46 A 19/32 | 3/8 " Dop M. 19/32" L.60mm | 4018754004355 |
| 02420036 | 46 A 5/8 | 3/8 " Dop M. 5/8" L.60mm | 4018754004362 |
| 02420038 | 46 A 11/16 | 3/8 " Dop M. 11/16" L.65mm | 4018754004379 |
| 02420040 | 46 A 3/4 | 3/8 " Dop M. 3/4" L.65mm | 4018754004386 |
| 02420042 | 46 A 13/16 | 3/8 " Dop M. 13/16" L.65mm | 4018754127023 |
| 02420044 | 46 A 7/8 | 3/8 " Dop M. 7/8" L.65mm | 4018754004393 |
| 02420046 | 46 A 15/16 | 3/8 " Dop M. 15/16" L.65mm | 4018754127030 |

02420048 46 A 1

3/8 " Dop M. 1" L.65mm

4018754127047

GTIN-code.

