

## Schlagmaulschlüssel

4204



Art.-Nr. 42040032  
GTIN 4018754023677  
Modell 4204 32

**Bezeichnung.** Schlagmaulschlüssel SW 32mm L.190mm

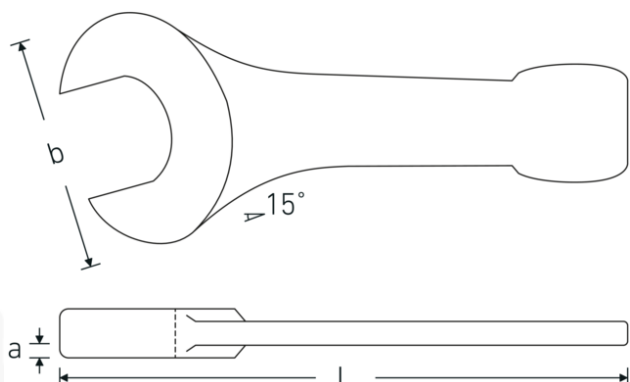
**Eigenschaften.**

- Spezialstahl, stahlgrau
- DIN 133

## Vorteile.

DIN 133.

## Technische Zeichnung.



## Technische Attribute.

a 17 mm  
Breite mm (b) 62 mm

## Logistikdaten.

Tiefe mm (IFS) 189  
Breite mm (IFS) 61

|                              |              |                                |                     |
|------------------------------|--------------|--------------------------------|---------------------|
| <b>DIN</b>                   | DIN 133      | <b>Höhe mm (IFS)</b>           | 18                  |
| <b>Länge mm (L)</b>          | 190 mm       | <b>Länge (verpackt, mm)</b>    | 189                 |
| <b>Legierung</b>             | Spezialstahl | <b>Breite (verpackt, mm)</b>   | 61                  |
| <b>Oberfläche</b>            | stahlgrau    | <b>Höhe (verpackt, mm)</b>     | 18                  |
| <b>Schlüsselweite 1 [mm]</b> | 32 mm        | <b>Volumen (verpackt, dm3)</b> | 0.207522 dm3        |
|                              |              | <b>Art.-Nr.</b>                | 42040032            |
|                              |              | <b>Gewicht (brutto, kg)</b>    | 0,395               |
|                              |              | <b>Gewicht PAP (kg)</b>        | 0,000               |
|                              |              | <b>Gewicht PVC (kg)</b>        | 0,000               |
|                              |              | <b>GTIN</b>                    | 4018754023677       |
|                              |              | <b>Ursprungsland</b>           | GERMANY             |
|                              |              | <b>Ursprungsregion</b>         | Nordrhein-Westfalen |
|                              |              | <b>WEEE/ElektroG</b>           | nicht ear-pflichtig |
|                              |              | <b>Zolltarifnr.</b>            | 82041100            |
|                              |              | <b>Packnorm</b>                | 1                   |
|                              |              | <b>Gewicht (g)</b>             | 395 g               |

## Varianten.

| Art.-Nr. | Modell-Nr. (ERP) | Bezeichnung                          | GTIN          |
|----------|------------------|--------------------------------------|---------------|
| 42040027 | 4204 27          | Schlagmaulschlüssel SW 27mm L.180mm  | 4018754023653 |
| 42040030 | 4204 30          | Schlagmaulschlüssel SW 30mm L.190mm  | 4018754023660 |
| 42040032 | 4204 32          | Schlagmaulschlüssel SW 32mm L.190mm  | 4018754023677 |
| 42040036 | 4204 36          | Schlagmaulschlüssel SW 36mm L.215mm  | 4018754023684 |
| 42040041 | 4204 41          | Schlagmaulschlüssel SW 41mm L.235mm  | 4018754023691 |
| 42040046 | 4204 46          | Schlagmaulschlüssel SW 46mm L.255mm  | 4018754023707 |
| 42040050 | 4204 50          | Schlagmaulschlüssel SW 50mm L.275mm  | 4018754023714 |
| 42040055 | 4204 55          | Schlagmaulschlüssel SW 55mm L.300mm  | 4018754023721 |
| 42040060 | 4204 60          | Schlagmaulschlüssel SW 60mm L.320mm  | 4018754023738 |
| 42040065 | 4204 65          | Schlagmaulschlüssel SW 65mm L.342mm  | 4018754023745 |
| 42040070 | 4204 70          | Schlagmaulschlüssel SW 70mm L.375mm  | 4018754023752 |
| 42040075 | 4204 75          | Schlagmaulschlüssel SW 75mm L.375mm  | 4018754023769 |
| 42040080 | 4204 80          | Schlagmaulschlüssel SW 80mm L.408mm  | 4018754023776 |
| 42040085 | 4204 85          | Schlagmaulschlüssel SW 85mm L.408mm  | 4018754023783 |
| 42040090 | 4204 90          | Schlagmaulschlüssel SW 90mm L.445mm  | 4018754023790 |
| 42040095 | 4204 95          | Schlagmaulschlüssel SW 95mm L.445mm  | 4018754023806 |
| 42040100 | 4204 100         | Schlagmaulschlüssel SW 100mm L.485mm | 4018754023813 |
| 42040105 | 4204 105         | Schlagmaulschlüssel SW 105mm L.485mm | 4018754023820 |

## GTIN-Code.



**STAHLWILLE Eduard Wille GmbH & Co. KG**

Lindenallee 27 · 42349 Wuppertal · Deutschland · Tel.: +49 202 4791-0 · Fax: +49 202 4791-200

[info@stahlwille.de](mailto:info@stahlwille.de) · [www.stahlwille.com](http://www.stahlwille.com)

Copyright by STAHLWILLE Eduard Wille GmbH & Co. KG, Wuppertal