

Chiavi a bocca da battere

4204



Nr. art **42040032**
GTIN **4018754023677**
Modello **4204 32**

Designazione. Cricchetto a percussione Mis. 32mm L.190mm

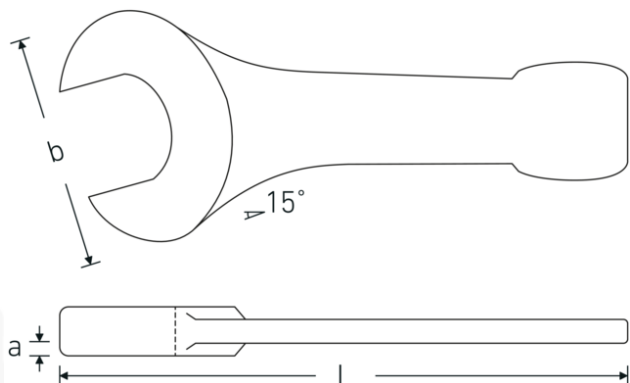
Descrizione.

- DIN 133
- acciaio speciale, grigio ferro

Vantaggi.

DIN 133

Disegno tecnico.



Attributi tecnici.

a 17 mm
Larghezza mm (b) 62 mm

Dati logistici.

Profondità mm (IFS) 189
Larghezza mm (IFS) 61

| | | | |
|--|---------|------------------------------------|---------------------|
| DIN | DIN 133 | Altezza mm (IFS) | 18 |
| Lunghezza mm (L) | 190 mm | Lunghezza (imballata, mm) | 189 |
| Larghezza tra le piastre 1 [mm] | 32 mm | Larghezza (imballata, mm) | 61 |
| | | Altezza (imballata, mm) | 18 |
| | | Volume (imballato, dm3) | 0.207522 dm3 |
| | | N° Art. | 42040032 |
| | | Peso (lordo, kg) | 0,395 |
| | | Peso PAP (kg) | 0,000 |
| | | Peso PVC (kg) | 0,000 |
| | | GTIN | 4018754023677 |
| | | Paese di origine | GERMANY |
| | | Regione di origine | Nordrhein-Westfalen |
| | | RAEE/Legge sull'elettricità | nicht ear-pflichtig |
| | | N. tariffa doganale | 82041100 |
| | | Standard di imballaggio | 1 |
| | | Peso [mm] | 395 g |

Varianti.

| N° Art. | Codice articolo (ERP) | Designazione | GTIN |
|----------|-----------------------|---|---------------|
| 42040027 | 4204 27 | Cricchetto a percussione Mis. 27mm L.180mm | 4018754023653 |
| 42040030 | 4204 30 | Cricchetto a percussione Mis. 30mm L.190mm | 4018754023660 |
| 42040032 | 4204 32 | Cricchetto a percussione Mis. 32mm L.190mm | 4018754023677 |
| 42040036 | 4204 36 | Cricchetto a percussione Mis. 36mm L.215mm | 4018754023684 |
| 42040041 | 4204 41 | Cricchetto a percussione Mis. 41mm L.235mm | 4018754023691 |
| 42040046 | 4204 46 | Cricchetto a percussione Mis. 46mm L.255mm | 4018754023707 |
| 42040050 | 4204 50 | Cricchetto a percussione Mis. 50mm L.275mm | 4018754023714 |
| 42040055 | 4204 55 | Cricchetto a percussione Mis. 55mm L.300mm | 4018754023721 |
| 42040060 | 4204 60 | Cricchetto a percussione Mis. 60mm L.320mm | 4018754023738 |
| 42040065 | 4204 65 | Cricchetto a percussione Mis. 65mm L.342mm | 4018754023745 |
| 42040070 | 4204 70 | Cricchetto a percussione Mis. 70mm L.375mm | 4018754023752 |
| 42040075 | 4204 75 | Cricchetto a percussione Mis. 75mm L.375mm | 4018754023769 |
| 42040080 | 4204 80 | Cricchetto a percussione Mis. 80mm L.408mm | 4018754023776 |
| 42040085 | 4204 85 | Cricchetto a percussione Mis. 85mm L.408mm | 4018754023783 |
| 42040090 | 4204 90 | Cricchetto a percussione Mis. 90mm L.445mm | 4018754023790 |
| 42040095 | 4204 95 | Cricchetto a percussione Mis. 95mm L.445mm | 4018754023806 |
| 42040100 | 4204 100 | Cricchetto a percussione Mis. 100mm L.485mm | 4018754023813 |
| 42040105 | 4204 105 | Cricchetto a percussione Mis. 105mm L.485mm | 4018754023820 |

Codice GTIN.

