

Chiavi a rullino regolabili

4026N



Nr. art **40260110**

GTIN **4018754299591**

Modello **4026 10**

Designazione.

Chiave a una bocca regolabile Mis. max. 34mm L.259mm

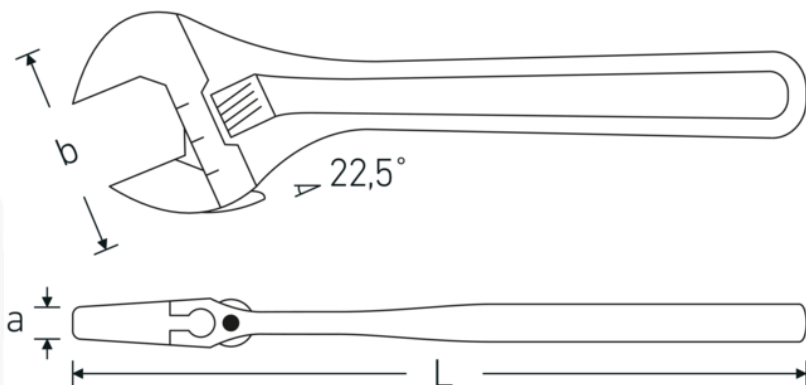
Descrizione.

- sinistre
- DIN 3117/ISO 6787 (Forma B)
- ASME B 107.100
- bocca inclinata a 22,5°
- Chrom-Vanadium, fosfatate

Vantaggi.

sinistro

Disegno tecnico.



Attributi tecnici.

a	15,8 mm
Larghezza mm (b)	74 mm
DIN	DIN 3117 / ISO 6787 Form B
Dim.	10
Lunghezza mm (L)	259 mm
Schlüsselweite max. [mm]	34 mm

Dati logistici.

Profondità mm (IFS)	255
Larghezza mm (IFS)	68
Altezza mm (IFS)	15
Lunghezza (imballata, mm)	257
Larghezza (imballata, mm)	78
Altezza (imballata, mm)	65
Volume (imballato, dm3)	1.30299 dm3
N° Art.	40260110
Peso (lordo, kg)	2,100
Peso PAP (kg)	0,000
Peso PVC (kg)	0,013
GTIN	4018754299591
Paese di origine	SPAIN
Regione di origine	Ausländischer Ursprung
RAEE/Legge sull'elettricità	nicht ear-pflichtig
N. tariffa doganale	82041200
Standard di imballaggio	5
Peso [mm]	490 g

Varianti.

N° Art.	Codice articolo (ERP)	Designazione	GTIN
40260104	4026 4	Chiave a una bocca regolabile Mis. max. 13mm L.115mm	4018754299560
40260106	4026 6	Chiave a una bocca regolabile Mis. max. 24mm L.161mm	4018754299577
40260108	4026 8	Chiave a una bocca regolabile Mis. max. 30mm L.207mm	4018754299584
40260110	4026 10	Chiave a una bocca regolabile Mis. max. 34mm L.259mm	4018754299591
40260112	4026 12	Chiave a una bocca regolabile Mis. max. 39mm L.311mm	4018754299607
40260115	4026 15	Chiave a una bocca regolabile Mis. max. 44mm L.386mm	4018754299614
40260118	4026 18	Chiave a una bocca regolabile Mis. max. 53mm L.462mm	4018754299621

Codice GTIN.

