



Led topnøglehoveder

402a

Art. nr. 01540018
GTIN 4018754173587
Model 402 A 9/32



Betegnelse. 1/4 " Doppeltopnøgleindsats St. 9/32" L.32mm

Egenskaber.

- SAE AS 954-E, ASME B 107.1
- HPQ®-stål, forkromet

Fordele.

SAE AS 954-E, ASME B 107.1

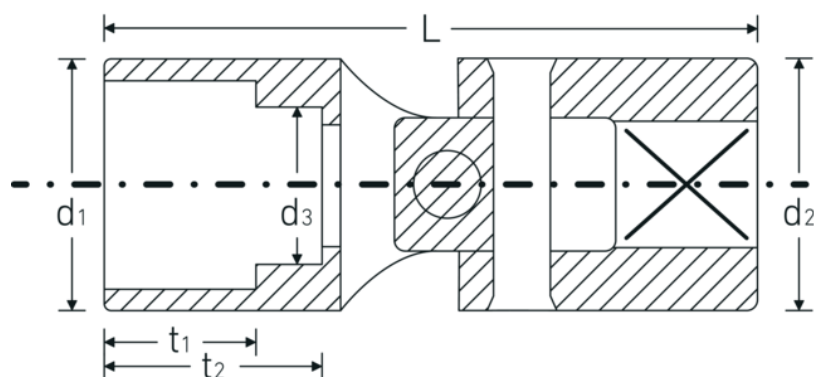
Teknologier og funktioner.



High Performance Quality (HPQ®)

Kvalitetsstål – ekstremt robust, og alligevel tyndt og egner sig perfekt til arbejde ved trange pladsforhold.

Teknisk tegning.



Tekniske egenskaber.

Udgangsprofil	Dobbeltsekskant AS-drive
Firkantet drev indvendigt (tommer)	1/4 "
d1	11 mm
d2	12,7 mm
d3	6,4 mm
Længde mm (L)	32 mm
Bredde på tværs af flader [tommer]	9/32 "
t1	6,5 mm
t2	10 mm

Logistiske data.

Dybde mm (IFS)	35
Bredde mm (IFS)	11
Højde mm (IFS)	11
Længde (pakket, mm)	90
Bredde (pakket, mm)	40
Højde (pakket, mm)	12
Volumen (pakket, dm3)	0.0432 dm3
Art. nr.	01540018
Vægt (brutto, kg)	0,096
Vægt PAP (kg)	0,000
Vægt PVC (kg)	0,002
GTIN	4018754173587
Oprindelsesland	GERMANY
Oprindelsesregion	Nordrhein-Westfalen
WEEE/ElektroG	nicht ear-pflichtig
Toldtarif nr.	82042000
Standard for pakning	5
Vægt (g)	19 g

Varianter.

Art. nr.	Model nr. (ERP)	Betegnelse	GTIN
01540014	402 A 7/32	1/4 " Dobbelttopnøgleindsats St. 7/32" L.32mm	4018754173570
01540016	402 A 1/4	1/4 " Dobbelttopnøgleindsats St. 1/4" L.32mm	4018754001590
01540018	402 A 9/32	1/4 " Dobbelttopnøgleindsats St. 9/32" L.32mm	4018754173587

01540020	402 A 5/16	1/4 " Dobbelttopnøgleindsats St. 5/16" L.35mm	4018754001606
01540022	402 A 11/32	1/4 " Dobbelttopnøgleindsats St. 11/32" L.35mm	4018754173594
01540024	402 A 3/8	1/4 " Dobbelttopnøgleindsats St. 3/8" L.38mm	4018754001613
01540028	402 A 7/16	1/4 " Dobbelttopnøgleindsats St. 7/16" L.39,5mm	4018754001620
01540032	402 A 1/2	1/4 " Dobbelttopnøgleindsats St. 1/2" L.41,5mm	4018754001637

GTIN-kode.

