

11703



Art. nr 71070003  
 GTIN 4018754346660  
 Modelka 11703 Kugelgelenkabzieher

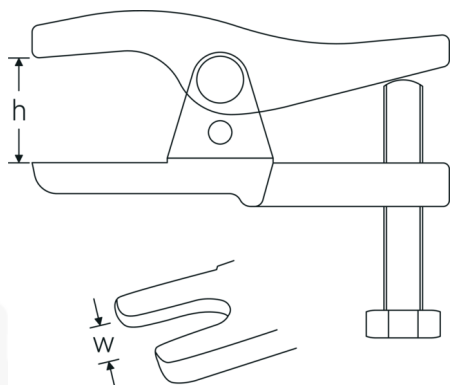
## Najważniejsze cechy produktu.



### Dla większego bezpieczeństwa.

Zaprojektowane z myślą o praktycznych zastosowaniach, kute matrycowo, precyzyjnie obrabiane na najnowszych obrabiarkach, utwardzane i hartowane - asortyment ściągaczy STAHLWILLE oferuje liczne produkty do różnych zastosowań. Na przykład: ściągacze standardowe, ściągacze do zdejmowania biegunów akumulatorów, do ściągania drążków kierowniczych, ściągacze wewnętrzne, tulejki rozprężne, odklejacze i ściągacze piast kół. Wyprodukowane oczywiście, w Niemczech jako narzędzia wysokiej jakości.

## Rysunek techniczny.



## Atrybuty techniczne.

Otwór na widelec (w) 35-45 mm  
 Wysokość w świetle (h) mm 115 mm

## Dane logistyczne.

Głębokość mm (IFS) 235  
 Szerokość mm (IFS) 140

<b>Maks. obciążenie</b>	20 t	<b>Wysokość mm (IFS)</b>	105
<b>maks. moment obrotowy</b>	200 N·m	<b>Długość (w opakowaniu, mm)</b>	325
		<b>Szerokość (w opakowaniu, mm)</b>	140
		<b>Wysokość (w opakowaniu, mm)</b>	105
		<b>Objętość (w opakowaniu, dm<sup>3</sup>)</b>	4.7775 dm <sup>3</sup>
		<b>Art. nr</b>	71070003
		<b>Waga (brutto, kg)</b>	2,940
		<b>Waga PAP (kg)</b>	0,224
		<b>Waga PVC (kg)</b>	0,000
		<b>GTIN</b>	4018754346660
		<b>Kraj pochodzenia</b>	GERMANY
		<b>Region pochodzenia</b>	Nordrhein-Westfalen
		<b>WEEE/ElektroG</b>	nicht ear-pflichtig
		<b>Nr taryfy celnej</b>	82055980
		<b>Standard pakowania</b>	1
		<b>Waga (g)</b>	2900 g

## Variants.

Art. nr	Nr artykułu (ERP)	Oznaczenie	GTIN
71070003	11703	Kugelgelenkabzieher	4018754346660

## GTIN-Code.



STAHLWILLE-POLSKA Sp. z o.o.

ul. Strażacka 72 · 43-382 Bielsko-Biała · Polska · Tel.: +48 33 82 80 700 · Fax: +48 606 639 294

stahlwille@stahlwille.pl · www.stahlwille.pl

Copyright by STAHLWILLE Eduard Wille GmbH & Co. KG, Wuppertal