



Cassettiera mobile antiribaltamento 93

93/6

Nr. art 81200154

GTIN 4018754327508

Modello 93/6 A

Designazione.

Cassettiera mobile antiribaltamento 93/6 6 Cassetto 481 x 877 x 1000 mm
Antracite, colore RAL 7016

Descrizione.

Sistema di sicurezza a due livelli:

1. Chiusura centralizzata tramite serratura a cilindro con chiave estraibile
 2. Protezione antiribaltamento - non è possibile l'estrazione simultanea di più cassetti
- 2 maniglioni di spinta
 - protezione antiurto perimetrale
 - resistente ripiano in plastica in ABS con scomparti per minuteria
 - ruote scorrevoli resistenti all'olio e agli acidi (125 mm) con paramozzi di protezione contro sporco e fili, con due freni di stazionamento
 - griglia forata bilaterale per ganci n. 8031-8041, p. es. per utensili più grandi
 - si può attrezzare con scomparti ad inserto STAHLWILLE Standard e TCS
 - 6 cassetti facili da estrarre (nero, colore RAL 9005) con estrazione totale (370 mm) e guida con gabbia a sfere
 - con portarotolo di carta
 - Si può attrezzare con scomparti ad inserto STAHLWILLE TCS (per ciascun cassetto 1 x 3/3)

Vantaggi.

Sistema di sicurezza a due livelli: 1. Chiusura centralizzata tramite serratura a cilindro con chiave ribaltabile 2. Protezione antiribaltamento - non è possibile l'estrazione simultanea di più cassetti

Ruote leggere (125 mm) resistenti agli oli e agli acidi, con parafilati che proteggono i cuscinetti dallo sporco e dalle filettature, con due freni di stazionamento

Elevata capacità di carico statico fino a 500 kg - il cassetto inferiore ha una capacità di carico fino a 45 kg

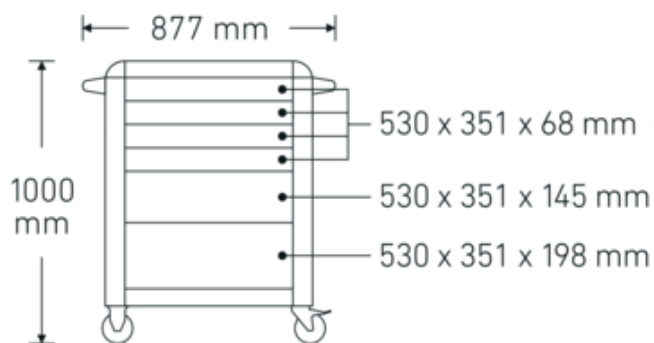
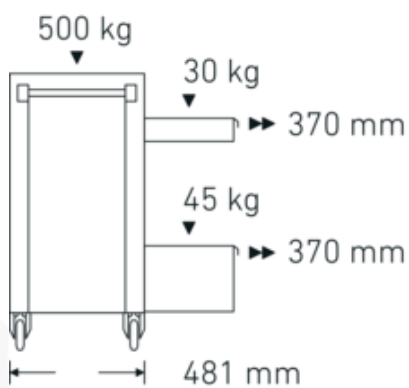
2 maniglie, protezione antiurto integrale e ripiano in plastica resistente in ABS con pratici scomparti per minuteria

Chiusura centralizzata tramite serratura a cilindro con chiave pieghevole, il dispositivo antiribaltamento impedisce di estrarre più cassetti contemporaneamente

Caratteristiche del prodotto.



Disegno tecnico.



Attributi tecnici.

Numero di cassetti	6
Larghezza mm (b)	877 mm

Dati logistici.

Profondità mm (IFS)	750
Larghezza mm (IFS)	480

Colore	Antracite, colore RAL 7016	Altezza mm (IFS)	840
Abbreviazione del colore	RAL 7016; RAL 9005	Lunghezza (imballata, mm)	825
Altezza mm (h)	1000 mm	Larghezza (imballata, mm)	562
Lunghezza mm (L)	481 mm	Altezza (imballata, mm)	910
No.	93/6 A	Volume (imballato, dm3)	421.9215 dm3
Dimensioni interne del cassetto mm	351 x 530 x 68 mm (4x) 351 x 530 x 145 mm (1x) 351 x 530 x 198 mm (1x)	N° Art.	81200154
Capacità di carico dei cassettei	30 kg 30 kg 45 kg	Peso (lordo, kg)	64,000
Capacità di carico	500 kg	Peso PAP (kg)	3,000
		Peso PVC (kg)	0,000
		GTIN	4018754327508
		Paese di origine	CHINA
		Regione di origine	Ausländischer Ursprung
		RAEE/Legge sull'elettricità	nicht ear-pflichtig
		N. tariffa doganale	94032080
		Standard di imballaggio	1
		Peso [mm]	57000 g

Varianti.

N° Art.	Codice articolo (ERP)	Designazione	GTIN
81200154	93/6 A	Cassettiera mobile antiribaltamento 93/6 6 Cassetto 481 x 877 x 1000 mm Antracite, colore RAL 7016	4018754327508
81200155	93/6 R	Cassettiera mobile antiribaltamento 93/6 6 Cassetto 481 x 877 x 1000 mm rosso, colore RAL 3020	4018754333080
81200156	93/6 B	Cassettiera mobile antiribaltamento 93/6 6 Cassetto 481 x 877 x 1000 mm Blu, colore RAL 2703035	4018754333097

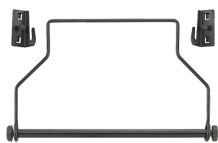
Codice GTIN.



Accessori.



90432727
Portabombolette spray



81483004
Portarotolo carta per
lamierati a foratura
quadrata



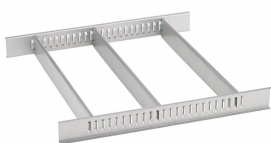
89010040
Portacavo



83812070
Impronta vuota per
minuteria



81484001
Divisorio per cassette



81484002
Divisorio per cassette



89010003
Tappeto antiscivolo
GRIPMAT



81200157
Cassettiera Convertibile



89010042
Adattatore per
supporto per laptop



90432802

Ricambi/parti di ricambio per.



90432658
Maniglia per
cassettiera



90432644
Maniglia per
cassettiera



81490001
Set di ruote

Immagini.

