



## Nasadki

456

Art. nr 02110011  
GTIN 4018754002924  
Modelka 456 11



**Oznaczenie.** 3/8 " Wkładka do kluczy nasadowych Wi. 11mm Dt.27mm

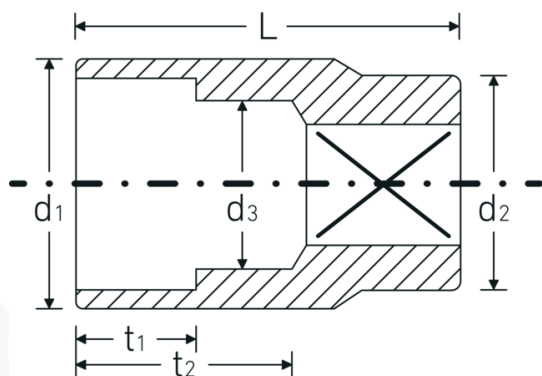
**Właściwości.**

- DIN 3124/ISO 2725-1, ASME B 107.5M, DIN EN 3709
- HPQ®-stal wysokosprawna, chromowane

## Zalety.

DIN 3124/ISO 2725-1, ASME B 107.5M, E DIN EN 3709 (wartości testowe)

## Rysunek techniczny.



## Atrybuty techniczne.

Profil wyjściowy sześciokąt AS-drive

## Dane logistyczne.

Głębokość mm (IFS) 23  
Szerokość mm (IFS) 17

<b>Kwadratowy napęd wewnętrzny (cal)</b>	3/8 "	<b>Wysokość mm (IFS)</b>	17
<b>d1</b>	15,6 mm	<b>Długość (w opakowaniu, mm)</b>	86
<b>d2</b>	16,5 mm	<b>Szerokość (w opakowaniu, mm)</b>	35
<b>d3</b>	10 mm	<b>Wysokość (w opakowaniu, mm)</b>	24
<b>DIN</b>	DIN 3124 / ISO 2725-1, ASME B 107.5M, DIN EN 3709	<b>Objętość (w opakowaniu, dm<sup>3</sup>)</b>	0.07224 dm <sup>3</sup>
<b>Długość mm (L)</b>	27 mm	<b>Art. nr</b>	02110011
<b>Szerokość w poprzek płaskowników [mm]</b>	11 mm	<b>Waga (brutto, kg)</b>	0,210
<b>t1</b>	8,5 mm	<b>Waga PAP (kg)</b>	0,000
<b>t2</b>	13,7 mm	<b>Waga PVC (kg)</b>	0,003
		<b>GTIN</b>	4018754002924
		<b>Kraj pochodzenia</b>	GERMANY
		<b>Region pochodzenia</b>	Nordrhein-Westfalen
		<b>WEEE/ElektroG</b>	nicht ear-pflichtig
		<b>Nr taryfy celnej</b>	82042000
		<b>Standard pakowania</b>	10
		<b>Waga (g)</b>	21 g

## Variants.

Art. nr	Nr modelu (ERP)	Oznaczenie	GTIN
02110007	456 7	3/8 " Wkładka do kluczy nasadowych Wi. 7mm Dł.24mm	4018754002887
02110008	456 8	3/8 " Wkładka do kluczy nasadowych Wi. 8mm Dł.25mm	4018754002894
02110009	456 9	3/8 " Wkładka do kluczy nasadowych Wi. 9mm Dł.25mm	4018754002900
02110010	456 10	3/8 " Wkładka do kluczy nasadowych Wi. 10mm Dł.27mm	4018754002917
02110011	456 11	3/8 " Wkładka do kluczy nasadowych Wi. 11mm Dł.27mm	4018754002924
02110012	456 12	3/8 " Wkładka do kluczy nasadowych Wi. 12mm Dł.28mm	4018754002931
02110013	456 13	3/8 " Wkładka do kluczy nasadowych Wi. 13mm Dł.30mm	4018754002948
02110014	456 14	3/8 " Wkładka do kluczy nasadowych Wi. 14mm Dł.30mm	4018754002955
02110015	456 15	3/8 " Wkładka do kluczy nasadowych Wi. 15mm Dł.31mm	4018754002962
02110016	456 16	3/8 " Wkładka do kluczy nasadowych Wi. 16mm Dł.31mm	4018754002979

02110017	456 17	3/8 " Wkładka do kluczy nasadowych Wi. 17mm Dł.31mm	4018754002986
02110018	456 18	3/8 " Wkładka do kluczy nasadowych Wi. 18mm Dł.32mm	4018754002993
02110019	456 19	3/8 " Wkładka do kluczy nasadowych Wi. 19mm Dł.32mm	4018754003006
02110020	456 20	3/8 " Wkładka do kluczy nasadowych Wi. 20mm Dł.34mm	4018754003013
02110021	456 21	3/8 " Wkładka do kluczy nasadowych Wi. 21mm Dł.34mm	4018754003020
02110022	456 22	3/8 " Wkładka do kluczy nasadowych Wi. 22mm Dł.35mm	4018754003037

## GTIN-Code.



STAHLWILLE-POLSKA Sp. z o.o.

ul. Strażacka 72 · 43-382 Bielsko-Biała · Polska · Tel.: +48 33 82 80 700 · Fax: +48 606 639 294

stahlwille@stahlwille.pl · www.stahlwille.pl

Copyright by STAHLWILLE Eduard Wille GmbH & Co. KG, Wuppertal