

Doppen 3/8", imperiaal

460a



Artikelnr. 02620020
GTIN 4018754005093
Model 460 A 5/16



Aanwijzing. 3/8 " Dop M. 5/16" L.32mm

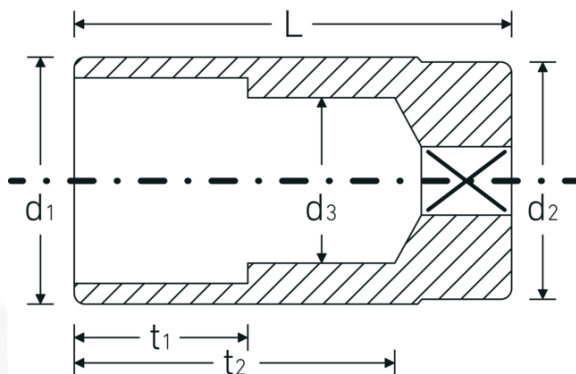
Eigenschappen.

- SAE AS 954, S.B.A.C. AS 40610/40611, ASME B 107.1
- HPQ®-high performance staal, verchroomd

Voordelen.

SAE AS 954-E, S.B.A.C. AS 40610/40611, ASME B 107.1

Technische tekening.



Technische kenmerken.

Uitvoerprofiel Dubbel-zeskant AS-drive

Logistieke gegevens.

Diepte mm (IFS) 33
Breedte mm (IFS) 17

Aandrijving vierkant binnen (inch)	3/8 "	Hoogte mm (IFS)	17
d1	11,5 mm	Lengte (verpakt, mm)	80
d2	16,5 mm	Breedte (verpakt, mm)	50
d3	7 mm	Hoogte (verpakt, mm)	17
Lengte mm (L)	32 mm	Volume (verpakt, dm3)	0.068 dm3
Breedte over vlakken [inch]	5/16 "	Artikelnr.	02620020
t1	8,5 mm	Gewicht (bruto, KG)	0,110
t2	20,5 mm	Gewicht PAP (KG)	0,000
		Gewicht PVC (KG)	0,003
		GTIN	4018754005093
		Land van oorsprong	GERMANY
		Regio van oorsprong	Nordrhein-Westfalen
		WEEE/ElektroG	nicht ear-pflichtig
		Douanetarief nr.	82042000
		Verpakkingsstandaard	5
		Gewicht (g)	22 g

Varianten.

Artikelnr.	Modelnr. (ERP)	Beschrijving	GTIN
02620016	460 A 1/4	3/8 " Dop M. 1/4" L.32mm	4018754005086
02620020	460 A 5/16	3/8 " Dop M. 5/16" L.32mm	4018754005093
02620024	460 A 3/8	3/8 " Dop M. 3/8" L.38mm	4018754005109
02620028	460 A 7/16	3/8 " Dop M. 7/16" L.38mm	4018754005116
02620032	460 A 1/2	3/8 " Dop M. 1/2" L.44mm	4018754005123

GTIN-code.

