

Spline-drive adapters

447aSP



Artikelnr. **02480014**
GTIN **4018754134755**
Model **447A SP 7 = 7/32**



Aanwijzing.

Adapter 7/32" Binnenkant vierkant 3/8"

Eigenschappen.

- MS-33787, MIL-W-8982
- HPQ®-High performance staal, gebruineerd
- Opgelet! Veranderde instelwaarden van de momentsleutel <!-- (zie instructie pag. [170524]) -->

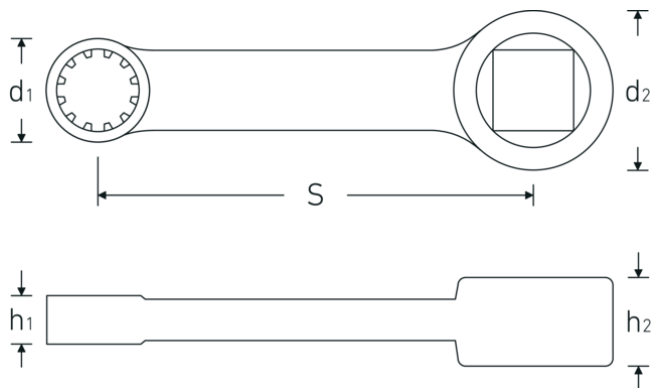
Voordelen.

voor buitenschroeven met spline-drive

Technologieën en kenmerken.



Technische tekening.



Technische kenmerken.

Vierkant [inch]	3/8 "
d1	9,4 mm
d2	19 mm
Hoogte mm (h1)	6 mm
Hoogte mm (h2)	11 mm
S	50,8 mm
Breedte over vlakken [inch]	7/32 "

Logistieke gegevens.

Diepte mm (IFS)	65
Breedte mm (IFS)	19
Hoogte mm (IFS)	11
Lengte (verpakt, mm)	65
Breedte (verpakt, mm)	19
Hoogte (verpakt, mm)	11
Volume (verpakt, dm3)	0.013585 dm3
Artikelnr.	02480014
Gewicht (bruto, KG)	0,028
Gewicht PAP (KG)	0,000
Gewicht PVC (KG)	0,002
GTIN	4018754134755
Land van oorsprong	GERMANY
Regio van oorsprong	Nordrhein-Westfalen
WEEE/ElektroG	nicht ear-pflichtig
Douanetarief nr.	82042000
Verpakkingsstandaard	1
Gewicht (g)	28 g

Varianten.

Artikelnr.	Modelnr. (ERP)	Beschrijving	GTIN
02480014	447A SP 7 = 7/32	Adapter 7/32" Binnenkant vierkant 3/8"	4018754134755
02480016	447A SP 8 = 1/4	Adapter 1/4" Binnenkant vierkant 3/8"	4018754134762
02480018	447A SP 9 = 9/32	Adapter 9/32" Binnenkant vierkant 3/8"	4018754133215

02480020	447A SP 10 = 5/16	Adapter 5/16" Binnenkant vierkant 3/8"	4018754133222
02480024	447A SP 12 = 3/8	Adapter 3/8" Binnenkant vierkant 3/8"	4018754133239
02480028	447A SP 14 = 7/16	Adapter 7/16" Binnenkant vierkant 3/8"	4018754133246
02480032	447A SP 16 = 1/2	Adapter 1/2" Binnenkant vierkant 3/8"	4018754134779
02480034	447A SP 18 = 9/16	Adapter 9/16" Binnenkant vierkant 3/8"	4018754134786
02480036	447A SP 20 = 5/8	Adapter 5/8" Binnenkant vierkant 3/8"	4018754136445

GTIN-code.

