

## Cabezas de destornillador

**44KTXB**



Núm. art. **01351040**  
GTIN **4018754150434**  
Modelo **44 KTXB T 40**  
**SCHRAUBENDREHEREINSATZ**  
**1/4 ZOLL - MIT BOHRUNG**



**Designación.** 1/4 " Punta para destornilladores Long.28mm

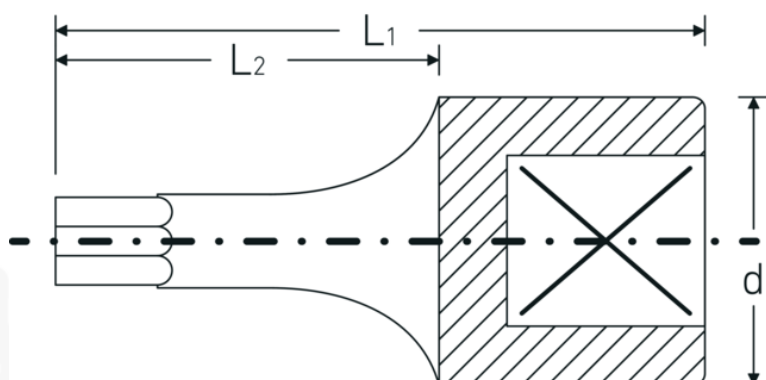
**Descripción.**

- con taladro en la punta de ataque (TORX® Tamper Resistant)
- para tornillos de interior TORX®
- Chrome-Alloy-Steel, cromadas

## Ventajas.

con orificio en la punta del accionamiento (TORX® TAMPER RESISTANT)

## Dibujo técnico.



## Atributos técnicos.

Perfil de salida

TORX®

## Datos logísticos.

Profundidad mm (IFS)

28

<b>Accionamiento cuadrado interior (pulgadas)</b>	1/4 "	<b>Anchura mm (IFS)</b>	12
<b>d</b>	11,6 mm	<b>Altura mm (IFS)</b>	12
<b>Tamaño Perfil de salida</b>	T40	<b>Longitud (empaquetada, mm)</b>	100
<b>L1</b>	28 mm	<b>Anchura (empaquetada, mm)</b>	30
<b>L2</b>	16 mm	<b>Altura en pulgadas</b>	13
		<b>Volumen (envasado, dm3)</b>	0.039 dm3
		<b>Núm. art.</b>	01351040
		<b>Peso (bruto, kg)</b>	0,063
		<b>Peso PAP (kg)</b>	0,000
		<b>Peso PVC (kg)</b>	0,002
		<b>GTIN</b>	4018754150434
		<b>País de origen</b>	GERMANY
		<b>Región de origen</b>	Nordrhein-Westfalen
		<b>RAEE/Ley eléctrica</b>	nicht ear-pflichtig
		<b>Arancel de aduanas núm.</b>	82042000
		<b>Norma de embalaje</b>	5
		<b>Peso</b>	10 g

## Variantes.

Núm. art.	Nº de modelo (ERP)	Designación	GTIN
01351008	44 KTXB T 8 SCHRAUBENDREHEREINSATZ 1/4 ZOLL - MIT BOHRUNG	1/4 " Punta para destornilladores Long.28mm	4018754150359
01351009	44 KTXB T 9 SCHRAUBENDREHEREINSATZ 1/4 ZOLL - MIT BOHRUNG	1/4 " Punta para destornilladores Long.28mm	4018754150366
01351010	44 KTXB T 10 SCHRAUBENDREHEREINSATZ 1/4 ZOLL - MIT BOHRUNG	1/4 " Punta para destornilladores Long.28mm	4018754150373
01351015	44 KTXB T 15 SCHRAUBENDREHEREINSATZ 1/4 ZOLL - MIT BOHRUNG	1/4 " Punta para destornilladores Long.28mm	4018754150380
01351020	44 KTXB T 20 SCHRAUBENDREHEREINSATZ 1/4 ZOLL - MIT BOHRUNG	1/4 " Punta para destornilladores Long.28mm	4018754150397
01351025	44 KTXB T 25 SCHRAUBENDREHEREINSATZ 1/4 ZOLL - MIT BOHRUNG	1/4 " Punta para destornilladores Long.28mm	4018754150403
01351027	44 KTXB T 27 SCHRAUBENDREHEREINSATZ 1/4 ZOLL - MIT BOHRUNG	1/4 " Punta para destornilladores Long.28mm	4018754150410
01351030	44 KTXB T 30 SCHRAUBENDREHEREINSATZ 1/4 ZOLL - MIT BOHRUNG	1/4 " Punta para destornilladores Long.28mm	4018754150427

01351040 44 KTXB T 40  
SCHRAUBENDREHEREINSATZ  
1/4 ZOLL - MIT BOHRUNG

1/4 " Punta para destornilladores  
Long.28mm

4018754150434

## Código GTIN.

