

Bussole a snodo

47TX



Nr. art 02070008
GTIN 4018754002719
Modello 47 TX E 8 GELENK-
 STECKSCHLUESSELEINSATZ 3/8
 ZOLL



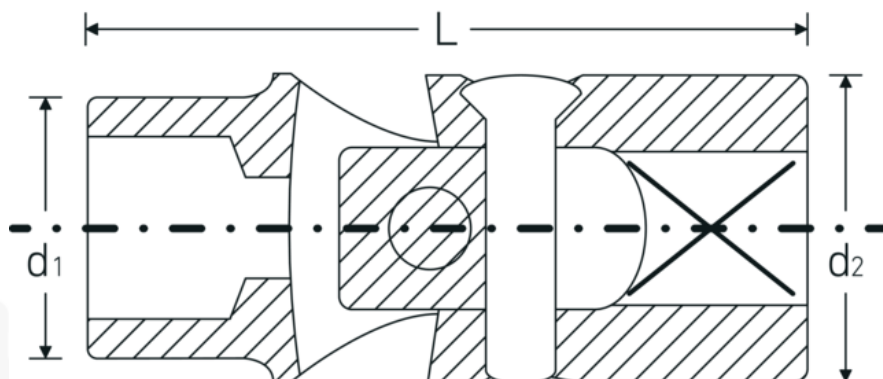
Designazione. 3/8 " Bussola a snodo Lar.43mm

Descrizione. • per viti con profilo esterno TORX®
 • Chrome-Alloy-Steel, cromate

Vantaggi.

per viti esterne TORX®

Disegno tecnico.



Attributi tecnici.

Profilo di uscita TORX®

Dati logistici.

Profondità mm (IFS) 44
Larghezza mm (IFS) 20

Azionamento quadrato interno (pollici)	3/8 "	Altezza mm (IFS)	20
d1	11,5 mm	Lunghezza (imballata, mm)	45
d2	19 mm	Larghezza (imballata, mm)	20
Dimensioni Profilo di uscita	E8	Altezza (imballata, mm)	20
Lunghezza mm (L)	43 mm	Volume (imballato, dm3)	0.018 dm3
		N° Art.	02070008
		Peso (lordo, kg)	0,061
		Peso PAP (kg)	0,000
		Peso PVC (kg)	0,002
		GTIN	4018754002719
		Paese di origine	GERMANY
		Regione di origine	Nordrhein-Westfalen
		RAEE/Legge sull'elettricità	nicht ear-pflichtig
		N. tariffa doganale	82042000
		Standard di imballaggio	1
		Peso [mm]	56 g

Varianti.

N° Art.	Nr. modello (ERP)	Designazione	GTIN
02070008	47 TX E 8 GELENK- STECKSCHLUESSELEINSATZ 3/8 ZOLL	3/8 " Bussola a snodo Lar.43mm	4018754002719
02070010	47 TX E 10 GELENK- STECKSCHLUESSELEINSATZ 3/8 ZOLL	3/8 " Bussola a snodo Lar.44mm	4018754002726
02070012	47 TX E 12 GELENK- STECKSCHLUESSELEINSATZ 3/8 ZOLL	3/8 " Bussola a snodo Lar.46mm	4018754002733
02070014	47 TX E 14 GELENK- STECKSCHLUESSELEINSATZ 3/8 ZOLL	3/8 " Bussola a snodo Lar.48mm	4018754002740

Codice GTIN.



4 018754 002719

