



Bocas articuladas

402a

Núm. art. **01540016**
GTIN **4018754001590**
Modelo **402 A 1/4**



Designación. 1/4 " Juego de bocas de llave de vaso articuladas SW 1/4" Long.32mm

Descripción.

- SAE AS 954-E, ASME B 107.1
- HPQ® -Acero de altas características, cromadas

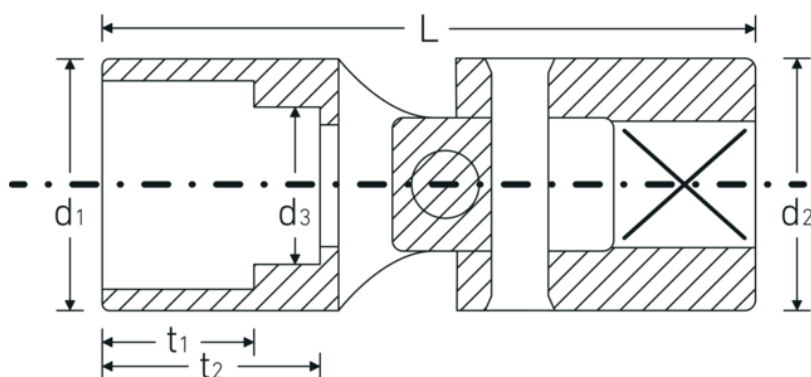
Ventajas.

SAE AS 954-E, ASME B 107.1

Tecnologías y prestaciones.



Dibujo técnico.



Atributos técnicos.

Perfil de salida	Hexágono doble AS-drive
Accionamiento cuadrado interior (pulgadas)	1/4 "
d1	9,6 mm
d2	12,7 mm
d3	5,2 mm
Longitud mm (L)	32 mm
Anchura de los planos [pulgadas]	1/4 "
t1	5,5 mm
t2	10 mm

Datos logísticos.

Profundidad mm (IFS)	31
Anchura mm (IFS)	13
Altura mm (IFS)	13
Longitud (empaquetada, mm)	55
Anchura (empaquetada, mm)	50
Altura en pulgadas	13
Volumen (envasado, dm3)	0.03575 dm3
Núm. art.	01540016
Peso (bruto, kg)	0,080
Peso PAP (kg)	0,000
Peso PVC (kg)	0,002
GTIN	4018754001590
País de origen	GERMANY
Región de origen	Nordrhein-Westfalen
RAEE/Ley eléctrica	nicht ear-pflichtig
Arancel de aduanas núm.	82042000
Norma de embalaje	5
Peso	16 g

Variantes.

Núm. art.	Nº de modelo (ERP)	Designación	GTIN
01540014	402 A 7/32	1/4 " Juego de bocas de llave de vaso articuladas SW 7/32" Long.32mm	4018754173570
01540016	402 A 1/4	1/4 " Juego de bocas de llave de vaso articuladas SW 1/4" Long.32mm	4018754001590

01540018	402 A 9/32	1/4 " Juego de bocas de llave de vaso articuladas SW 9/32" Long.32mm	4018754173587
01540020	402 A 5/16	1/4 " Juego de bocas de llave de vaso articuladas SW 5/16" Long.35mm	4018754001606
01540022	402 A 11/32	1/4 " Juego de bocas de llave de vaso articuladas SW 11/32" Long.35mm	4018754173594
01540024	402 A 3/8	1/4 " Juego de bocas de llave de vaso articuladas SW 3/8" Long.38mm	4018754001613
01540028	402 A 7/16	1/4 " Juego de bocas de llave de vaso articuladas SW 7/16" Long.39,5mm	4018754001620
01540032	402 A 1/2	1/4 " Juego de bocas de llave de vaso articuladas SW 1/2" Long.41,5mm	4018754001637

Código GTIN.

