

Szczypce zaciskowe typu „Langbeck”

6571



Art. nr 65712165
GTIN 4018754142224
Modelka 6571 Langbeck-Gripzange
165mm

Oznaczenie. Szczypce zaciskowe Langbeck Dł.165mm Głowica niklowane wytłuszczająco
Wielkość niklowane wytłuszczająco

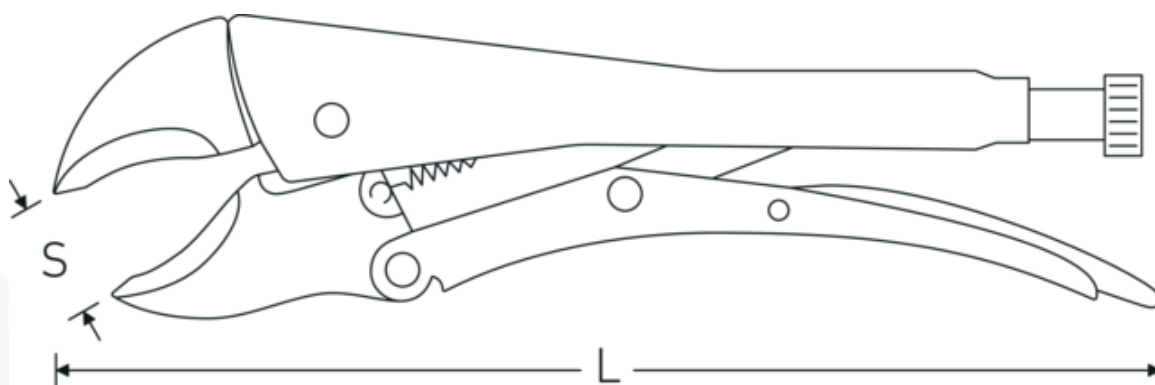
Właściwości.

- szczególnie przydatne w zwężeniach
- z dźwignią szybkiego zwalniania
- stal chromowo-wanadowa

Zalety.

szczególnie nadaje się do wąskich obszarów

Rysunek techniczny.



Atrybuty techniczne.

Wielkość	niklowane wybłyszczająco
Głowica	niklowane wybłyszczająco
Długość mm (L)	165 mm
S	23 mm

Dane logistyczne.

Głębokość mm (IFS)	175
Szerokość mm (IFS)	45
Wysokość mm (IFS)	13
Długość (w opakowaniu, mm)	175
Szerokość (w opakowaniu, mm)	45
Wysokość (w opakowaniu, mm)	13
Objętość (w opakowaniu, dm3)	0.102375 dm3
Art. nr	65712165
Waga (brutto, kg)	0,190
Waga PAP (kg)	0,000
Waga PVC (kg)	0,004
GTIN	4018754142224
Kraj pochodzenia	GERMANY
Region pochodzenia	Nordrhein-Westfalen
WEEE/ElektroG	nicht ear-pflichtig
Nr taryfy celnej	82032000
Standard pakowania	1
Waga (g)	190 g

Variants.

Art. nr	Nr artykułu (ERP)	Oznaczenie	GTIN
65712165	6571 Langbeck-Gripzange 165mm	Szczypce zaciskowe Langbeck Dł.165mm Głowica niklowane wybłyszczająco Wielkość niklowane wybłyszczająco	4018754142224

GTIN-Code.



