

## Verstelbare moersleutel, metrisch

**4025**



Artikelnr. **40250115**  
GTIN **4018754299546**  
Model **4025 15**

### Aanwijzing.

Verstelbare moersleutel max.m. 44mm L.386mm

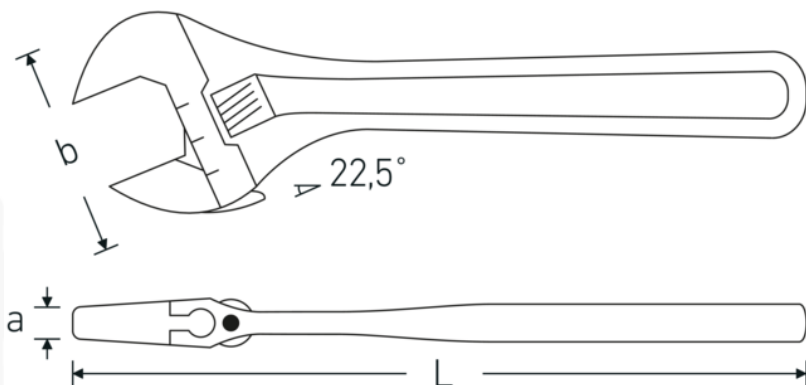
### Eigenschappen.

- rechtsdraaiend
- DIN 3117/ISO 6787 (model B)
- ASME B107.100
- bekstand 22,5°
- Chroom-Vanadium, verchromd

### Voordelen.

rechtsdraaiend

### Technische tekening.



## Technische kenmerken.

<b>a</b>	25 mm
<b>Breedte mm (b)</b>	106 mm
<b>DIN</b>	DIN 3117 / ISO 6787 Form B
<b>M.</b>	15
<b>Lengte mm (L)</b>	386 mm
<b>Schlüsselweite max. [mm]</b>	44 mm

## Logistieke gegevens.

<b>Diepte mm (IFS)</b>	385
<b>Breedte mm (IFS)</b>	100
<b>Hoogte mm (IFS)</b>	24
<b>Lengte (verpakt, mm)</b>	386
<b>Breedte (verpakt, mm)</b>	101
<b>Hoogte (verpakt, mm)</b>	25
<b>Volume (verpakt, dm3)</b>	0.97465 dm3
<b>Artikelnr.</b>	40250115
<b>Gewicht (bruto, CG)</b>	1,287
<b>Gewicht PAP (CG)</b>	0,000
<b>Gewicht PVC (CG)</b>	0,018
<b>GTIN</b>	4018754299546
<b>Land van oorsprong</b>	SPAIN
<b>Regio van oorsprong</b>	Ausländischer Ursprung
<b>WEEE/ElektroG</b>	nicht ear-pflichtig
<b>Douanetarief nr.</b>	82041200
<b>Verpakkingsstandaard</b>	1
<b>Gewicht (g)</b>	1320 g

## Varianten.

Artikelnr.	Artikelnr. (ERP)	Beschrijving	GTIN
40250104	4025 4	Verstelbare moersleutel max.m. 13mm L.115mm	4018754299492
40250106	4025 6	Verstelbare moersleutel max.m. 24mm L.161mm	4018754299508
40250108	4025 8	Verstelbare moersleutel max.m. 30mm L.207mm	4018754299515
40250110	4025 10	Verstelbare moersleutel max.m. 34mm L.259mm	4018754299522
40250112	4025 12	Verstelbare moersleutel max.m. 39mm L.311mm	4018754299539
40250115	4025 15	Verstelbare moersleutel max.m. 44mm L.386mm	4018754299546
40250118	4025 18	Verstelbare moersleutel max.m. 53mm L.462mm	4018754299553

## GTIN-code.

