

Chiavi a rullino regolabili

4025



Nr. art **40250110**
GTIN **4018754299522**
Modello **4025 10**

Designazione.

Chiave a una bocca regolabile Mis. max. 34mm L.259mm

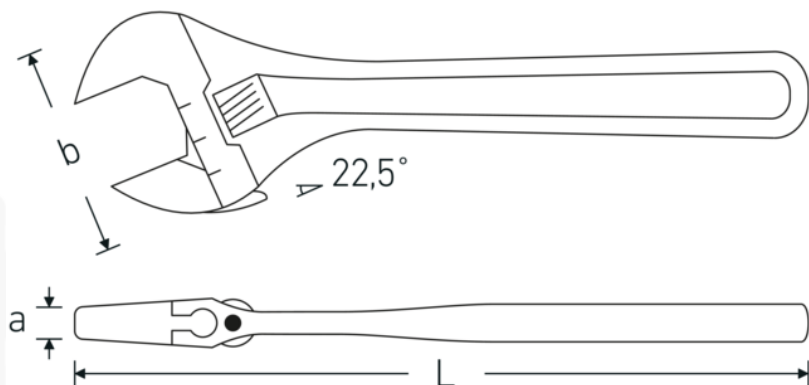
Descrizione.

- destre
- DIN 3117/ISO 6787 (Forma B)
- ASME B107.100
- bocca inclinata a 22,5°
- Chrom-Vanadium, cromate

Vantaggi.

destro

Disegno tecnico.



Attributi tecnici.

a	15,8 mm
Larghezza mm (b)	74 mm
DIN	DIN 3117 / ISO 6787 Form B
Dim.	10
Lunghezza mm (L)	259 mm
Schlüsselweite max. [mm]	34 mm

Dati logistici.

Profondità mm (IFS)	256
Larghezza mm (IFS)	70
Altezza mm (IFS)	16
Lunghezza (imballata, mm)	278
Larghezza (imballata, mm)	80
Altezza (imballata, mm)	70
Volume (imballato, dm3)	1.5568 dm3
N° Art.	40250110
Peso (lordo, kg)	2,100
Peso PAP (kg)	0,000
Peso PVC (kg)	0,013
GTIN	4018754299522
Paese di origine	SPAIN
Regione di origine	Ausländischer Ursprung
RAEE/Legge sull'elettricità	nicht ear-pflichtig
N. tariffa doganale	82041200
Standard di imballaggio	5
Peso [mm]	490 g

Varianti.

N° Art.	Codice articolo (ERP)	Designazione	GTIN
40250104	4025 4	Chiave a una bocca regolabile Mis. max. 13mm L.115mm	4018754299492
40250106	4025 6	Chiave a una bocca regolabile Mis. max. 24mm L.161mm	4018754299508
40250108	4025 8	Chiave a una bocca regolabile Mis. max. 30mm L.207mm	4018754299515
40250110	4025 10	Chiave a una bocca regolabile Mis. max. 34mm L.259mm	4018754299522
40250112	4025 12	Chiave a una bocca regolabile Mis. max. 39mm L.311mm	4018754299539
40250115	4025 15	Chiave a una bocca regolabile Mis. max. 44mm L.386mm	4018754299546
40250118	4025 18	Chiave a una bocca regolabile Mis. max. 53mm L.462mm	4018754299553

Codice GTIN.

