



Nasadki wkrętakowe

44KTX

Art. nr 01350010
GTIN 4018754001149
Modelka 44 KTX T 10
SCHRAUBENDREHEREINSATZ
1/4 ZOLL



Oznaczenie. 1/4 " Nasadka wkrętakowa Dł.28mm

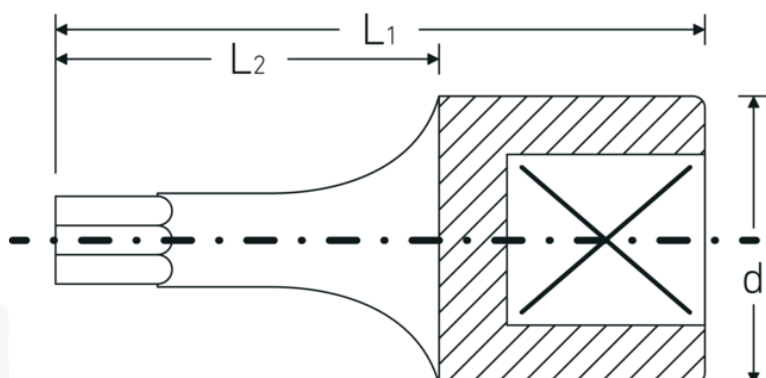
Właściwości.

- do śrub z gniazdem TORX®
- stal stopowa chromowa, chromowane

Zalety.

do wkrętów wewnętrznych TORX®

Rysunek techniczny.



Atrybuty techniczne.

Profil wyjściowy TORX®

Dane logistyczne.

Głębokość mm (IFS) 28
Szerokość mm (IFS) 12

| | | | |
|--|---------|--|--------------------------|
| Kwadratowy napęd wewnętrzny (cal) | 1/4 " | Wysokość mm (IFS) | 12 |
| d | 11,6 mm | Długość (w opakowaniu, mm) | 65 |
| Rozmiar profilu wyjściowego | T10 | Szerokość (w opakowaniu, mm) | 35 |
| L1 | 28 mm | Wysokość (w opakowaniu, mm) | 15 |
| L2 | 16 mm | Objętość (w opakowaniu, dm³) | 0.034125 dm ³ |
| | | Art. nr | 01350010 |
| | | Waga (brutto, kg) | 0,053 |
| | | Waga PAP (kg) | 0,000 |
| | | Waga PVC (kg) | 0,002 |
| | | GTIN | 4018754001149 |
| | | Kraj pochodzenia | GERMANY |
| | | Region pochodzenia | Nordrhein-Westfalen |
| | | WEEE/ElektroG | nicht ear-pflichtig |
| | | Nr taryfy celnej | 82042000 |
| | | Standard pakowania | 5 |
| | | Waga (g) | 10 g |

Variants.

| Art. nr | Nr modelu (ERP) | Oznaczenie | GTIN |
|----------|---|----------------------------------|---------------|
| 01350008 | 44 KTX T 8 SCHRAUBENDREHEREINSATZ 1/4 ZOLL | 1/4 " Nasadka wkrętakowa Dł.28mm | 4018754001125 |
| 01350009 | 44 KTX T 9 SCHRAUBENDREHEREINSATZ 1/4 ZOLL | 1/4 " Nasadka wkrętakowa Dł.28mm | 4018754001132 |
| 01350010 | 44 KTX T 10 SCHRAUBENDREHEREINSATZ 1/4 ZOLL | 1/4 " Nasadka wkrętakowa Dł.28mm | 4018754001149 |
| 01350015 | 44 KTX T 15 SCHRAUBENDREHEREINSATZ 1/4 ZOLL | 1/4 " Nasadka wkrętakowa Dł.28mm | 4018754001156 |
| 01350020 | 44 KTX T 20 SCHRAUBENDREHEREINSATZ 1/4 ZOLL | 1/4 " Nasadka wkrętakowa Dł.28mm | 4018754001163 |
| 01350025 | 44 KTX T 25 SCHRAUBENDREHEREINSATZ 1/4 ZOLL | 1/4 " Nasadka wkrętakowa Dł.28mm | 4018754001170 |
| 01350027 | 44 KTX T 27 SCHRAUBENDREHEREINSATZ 1/4 ZOLL | 1/4 " Nasadka wkrętakowa Dł.28mm | 4018754001187 |

| | | | |
|----------|---|----------------------------------|---------------|
| 01350030 | 44 KTX T 30 SCHRAUBENDREHEREINSATZ 1/4 ZOLL | 1/4 " Nasadka wkrętakowa Dł.28mm | 4018754001194 |
| 01350040 | 44 KTX T 40 SCHRAUBENDREHEREINSATZ 1/4 ZOLL | 1/4 " Nasadka wkrętakowa Dł.28mm | 4018754001200 |

GTIN-Code.



STAHLWILLE-POLSKA Sp. z o.o.

ul. Strażacka 72 · 43-382 Bielsko-Biała · Polska · Tel.: +48 33 82 80 700 · Fax: +48 606 639 294

stahlwille@stahlwille.pl · www.stahlwille.pl

Copyright by STAHLWILLE Eduard Wille GmbH & Co. KG, Wuppertal