

## Llaves inglesas

**4026N**



Núm. art. **40260115**

GTIN **4018754299614**

Modelo **4026 15**

### Designación.

Llave de una boca ajustable SW máx. 44mm L.386mm

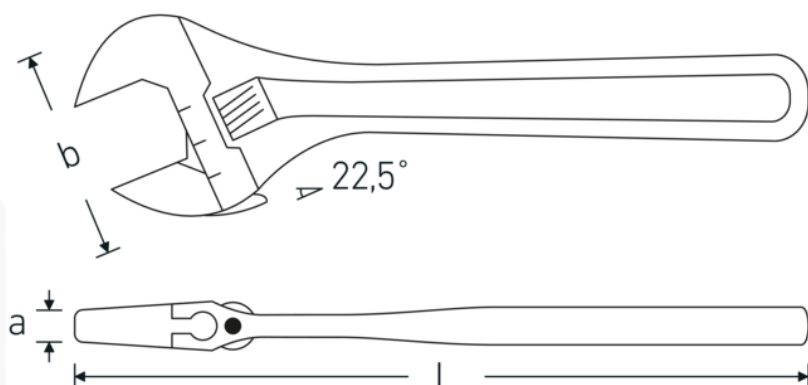
### Descripción.

- de paso izquierdo
- DIN 3117/ISO 6787 Forma B
- ASME B 107.100
- posición de la boca: 22,5°
- Cromo-Vanadio, fosfatadas

### Ventajas.

de paso izquierdo

### Dibujo técnico.



## Atributos técnicos.

<b>a</b>	25 mm
<b>Anchura mm (b)</b>	106 mm
<b>DIN</b>	DIN 3117 / ISO 6787 Form B
<b>Tam.</b>	15
<b>Longitud mm (L)</b>	386 mm
<b>Schlüsselweite max. [mm]</b>	44 mm

## Datos logísticos.

<b>Profundidad mm (IFS)</b>	385
<b>Anchura mm (IFS)</b>	103
<b>Altura mm (IFS)</b>	25
<b>Longitud (empaquetada, mm)</b>	386
<b>Anchura (empaquetada, mm)</b>	104
<b>Altura en pulgadas</b>	26
<b>Volumen (envasado, dm3)</b>	1.043744 dm3
<b>Núm. art.</b>	40260115
<b>Peso (bruto, kg)</b>	1,324
<b>Peso PAP (kg)</b>	0,000
<b>Peso PVC (kg)</b>	0,018
<b>GTIN</b>	4018754299614
<b>País de origen</b>	SPAIN
<b>Región de origen</b>	Ausländischer Ursprung
<b>RAEE/Ley eléctrica</b>	nicht ear-pflichtig
<b>Arancel de aduanas núm.</b>	82041200
<b>Norma de embalaje</b>	1
<b>Peso</b>	1320 g

## Variantes.

Núm. art.	Número de artículo (ERP)	Designación	GTIN
40260104	4026 4	Llave de una boca ajustable SW máx. 13mm L.115mm	4018754299560
40260106	4026 6	Llave de una boca ajustable SW máx. 24mm L.161mm	4018754299577
40260108	4026 8	Llave de una boca ajustable SW máx. 30mm L.207mm	4018754299584
40260110	4026 10	Llave de una boca ajustable SW máx. 34mm L.259mm	4018754299591
40260112	4026 12	Llave de una boca ajustable SW máx. 39mm L.311mm	4018754299607
40260115	4026 15	Llave de una boca ajustable SW máx. 44mm L.386mm	4018754299614
40260118	4026 18	Llave de una boca ajustable SW máx. 53mm L.462mm	4018754299621

## Código GTIN.

