

## Adaptadores

447



Núm. art. **02181013**  
GTIN **4018754141012**  
Modelo **447 13**



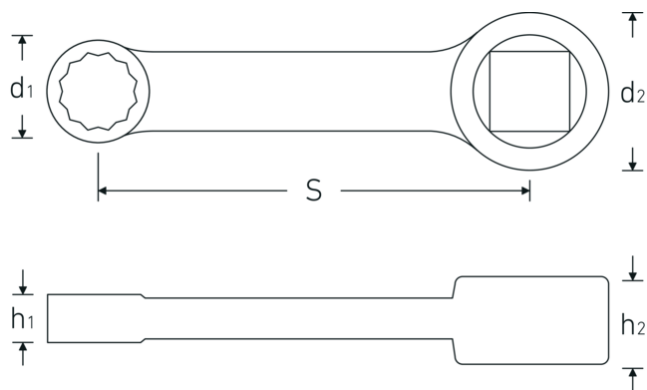
### Designación.

Adaptador 13mm Cuadrado interior 3/8"

### Descripción.

- HPQ®-Acero de altas características, pavonado
- ¡atención! Valores de regulación modificados en la llave dinamométrica

### Dibujo técnico.



### Atributos técnicos.

Accionamiento cuadrado [pulgadas]	3/8 "
d1	19,3 mm
d2	19 mm
Altura mm (h1)	9,2 mm
Altura mm (h2)	11 mm

### Datos logísticos.

Profundidad mm (IFS)	70
Anchura mm (IFS)	19
Altura mm (IFS)	11
Longitud (empaquetada, mm)	105
Anchura (empaquetada, mm)	30
Altura en pulgadas	12

<b>S</b>	50,8 mm	<b>Volumen (envasado, dm3)</b>	0.0378 dm3
<b>Anchura de los planos [mm]</b>	13 mm	<b>Núm. art.</b>	02181013
		<b>Peso (bruto, kg)</b>	0,060
		<b>Peso PAP (kg)</b>	0,000
		<b>Peso PVC (kg)</b>	0,002
		<b>GTIN</b>	4018754141012
		<b>País de origen</b>	GERMANY
		<b>Región de origen</b>	Nordrhein-Westfalen
		<b>RAEE/Ley eléctrica</b>	nicht ear-pflichtig
		<b>Arancel de aduanas núm.</b>	82042000
		<b>Norma de embalaje</b>	1
		<b>Peso</b>	55 g

## Variantes.

Núm. art.	Nº de modelo (ERP)	Designación	GTIN
02181007	447 7	Adaptador 7mm Cuadrado interior 3/8"	4018754139125
02181008	447 8	Adaptador 8mm Cuadrado interior 3/8"	4018754139132
02181009	447 9	Adaptador 9mm Cuadrado interior 3/8"	4018754140992
02181010	447 10	Adaptador 10mm Cuadrado interior 3/8"	4018754141005
02181013	447 13	Adaptador 13mm Cuadrado interior 3/8"	4018754141012

## Código GTIN.

