

## Szczypce zaciskowe równoległe

6562



Art. nr 65622250  
GTIN 4018754038107  
Modelka 6562 Parallel-Gripzange 250mm

**Oznaczenie.** Szczypce zaciskowe z chwytem równoległym Dł.250mm Głowica niklowane wybyszczająco Wielkość niklowane wybyszczająco

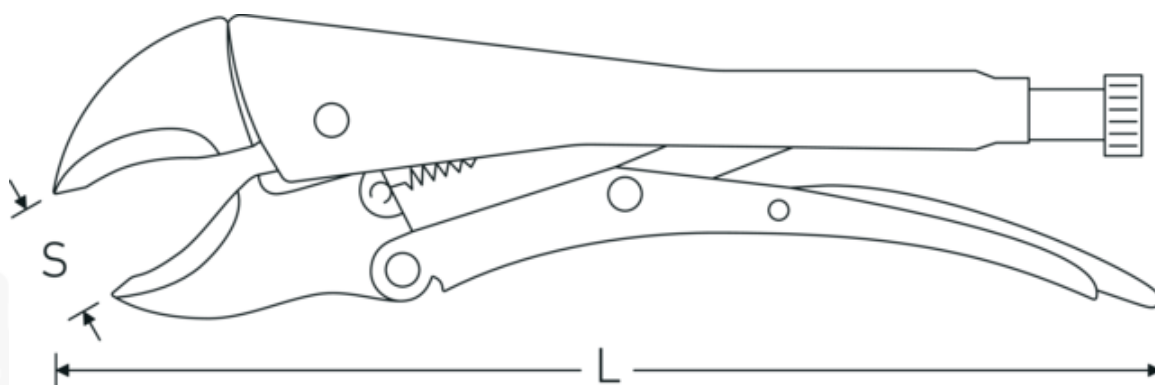
**Właściwości.**

- szczęki kute, równoległe
- dźwignia zwalniająca
- stal chromowo-wanadowa

## Zalety.

z równoległymi, kutymi szczękami

## Rysunek techniczny.



## Atrybuty techniczne.

<b>Wielkość</b>	niklowane wybłyszczająco
<b>Głowica</b>	niklowane wybłyszczająco
<b>Długość mm (L)</b>	250 mm
<b>S</b>	50 mm

## Dane logistyczne.

<b>Głębokość mm (IFS)</b>	252
<b>Szerokość mm (IFS)</b>	83
<b>Wysokość mm (IFS)</b>	20
<b>Długość (w opakowaniu, mm)</b>	254
<b>Szerokość (w opakowaniu, mm)</b>	85
<b>Wysokość (w opakowaniu, mm)</b>	22
<b>Objętość (w opakowaniu, dm<sup>3</sup>)</b>	0.47498 dm <sup>3</sup>
<b>Art. nr</b>	65622250
<b>Waga (brutto, kg)</b>	0,700
<b>Waga PAP (kg)</b>	0,000
<b>Waga PVC (kg)</b>	0,004
<b>GTIN</b>	4018754038107
<b>Kraj pochodzenia</b>	GERMANY
<b>Region pochodzenia</b>	Nordrhein-Westfalen
<b>WEEE/ElektroG</b>	nicht ear-pflichtig
<b>Nr taryfy celnej</b>	82032000
<b>Standard pakowania</b>	1
<b>Waga (g)</b>	700 g

## Variants.

Art. nr	Nr artykułu (ERP)	Oznaczenie	GTIN
65622250	6562 Parallel-Gripzange 250mm	Szczypce zaciskowe z chwytem równoległym Dł.250mm Głowica niklowane wybłyszczająco Wielkość niklowane wybłyszczająco	4018754038107

## GTIN-Code.



