

Langbek-griptang

6571



Artikelnr. **65712165**
GTIN **4018754142224**
Model **6571 Langbeck-Gripzange**
165mm

Aanwijzing.

Langbek-griptang L.165mm Hoofd glansvernikkeld Handgrepen glansvernikkeld

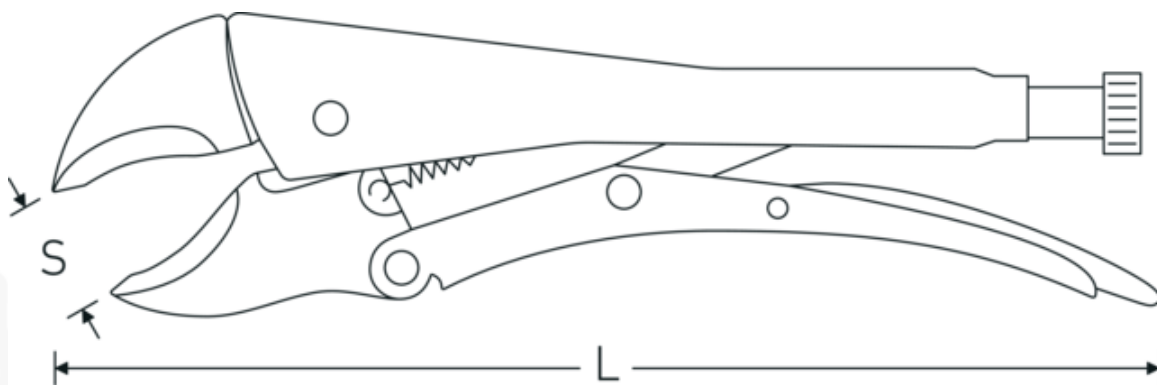
Eigenschappen.

- zeer geschikt voor gebruik op smal toelopende plekken
- met snelontspanner
- Chroom-Vanadium

Voordelen.

bijzonder geschikt voor smal toelopende plekken

Technische tekening.



Technische kenmerken.

Handgrepen glansvernikkeld

Logistieke gegevens.

Diepte mm (IFS) 175

Hoofd glansvernikkeld
Lengte mm (L) 165 mm
S 23 mm

Breedte mm (IFS) 45
Hoogte mm (IFS) 13
Lengte (verpakt, mm) 175
Breedte (verpakt, mm) 45
Hoogte (verpakt, mm) 13
Volume (verpakt, dm3) 0.102375 dm3
Artikelnr. 65712165
Gewicht (bruto, CG) 0,190
Gewicht PAP (CG) 0,000
Gewicht PVC (CG) 0,004
GTIN 4018754142224
Land van oorsprong GERMANY
Regio van oorsprong Nordrhein-Westfalen
WEEE/ElektroG nicht ear-pflichtig
Douanetarief nr. 82032000
Verpakkingsstandaard 1
Gewicht (g) 190 g

Varianten.

Artikelnr.	Artikelnr. (ERP)	Beschrijving	GTIN
65712165	6571 Langbeck-Gripzange 165mm	Langbek-griptang L.165mm Hoofd glansvernikkeld Handgrepen glansvernikkeld	4018754142224

GTIN-code.

