

## Adaptadores

### 447aSP



Núm. art. **02480024**  
GTIN **4018754133239**  
Modelo **447A SP 12 = 3/8**



**Designación.** Adaptador 3/8" Cuadrado interior 3/8"

**Descripción.**

- para tornillos exteriores Spline-Drive
- MS-33787, MIL-W-8982
- HPQ®-Acero de altas características, pavonado
- ¡atención! Valores de regulación modificados en la llave dinamométrica

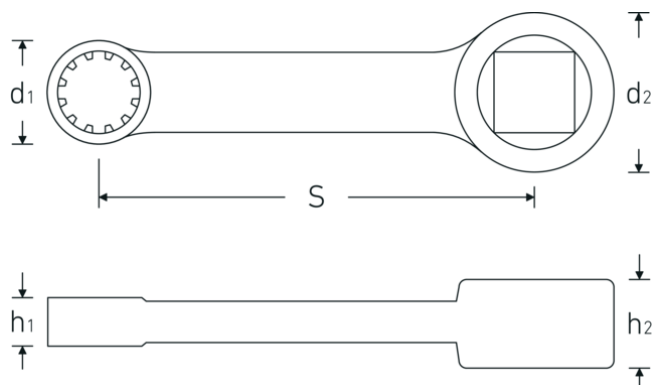
## Ventajas.

para tornillos con estriado exterior

## Tecnologías y prestaciones.



## Dibujo técnico.



## Atributos técnicos.

Accionamiento cuadrado [pulgadas]	3/8 "
d1	14,9 mm
d2	19 mm
Altura mm (h1)	8 mm
Altura mm (h2)	11 mm
S	50,8 mm
Anchura de los planos [pulgadas]	3/8 "

## Datos logísticos.

Profundidad mm (IFS)	67
Anchura mm (IFS)	19
Altura mm (IFS)	11
Longitud (empaquetada, mm)	100
Anchura (empaquetada, mm)	60
Altura en pulgadas	11
Volumen (envasado, dm3)	0.066 dm3
Núm. art.	02480024
Peso (bruto, kg)	0,047
Peso PAP (kg)	0,000
Peso PVC (kg)	0,002
GTIN	4018754133239
País de origen	GERMANY
Región de origen	Nordrhein-Westfalen
RAEE/Ley eléctrica	nicht ear-pflichtig
Arancel de aduanas núm.	82042000
Norma de embalaje	1
Peso	38 g

## Variantes.

Núm. art.	Nº de modelo (ERP)	Designación	GTIN
02480014	447A SP 7 = 7/32	Adaptador 7/32" Cuadrado interior 3/8"	4018754134755
02480016	447A SP 8 = 1/4	Adaptador 1/4" Cuadrado interior 3/8"	4018754134762
02480018	447A SP 9 = 9/32	Adaptador 9/32" Cuadrado interior 3/8"	4018754133215

02480020	447A SP 10 = 5/16	Adaptador 5/16" Cuadrado interior 3/8"	4018754133222
02480024	447A SP 12 = 3/8	Adaptador 3/8" Cuadrado interior 3/8"	4018754133239
02480028	447A SP 14 = 7/16	Adaptador 7/16" Cuadrado interior 3/8"	4018754133246
02480032	447A SP 16 = 1/2	Adaptador 1/2" Cuadrado interior 3/8"	4018754134779
02480034	447A SP 18 = 9/16	Adaptador 9/16" Cuadrado interior 3/8"	4018754134786
02480036	447A SP 20 = 5/8	Adaptador 5/8" Cuadrado interior 3/8"	4018754136445

## Código GTIN.

