

## Nasadki wkrętakowe

44KTX



Art. nr 01350040  
GTIN 4018754001200  
Modelka 44 KTX T 40  
SCHRAUBENDREHEREINSATZ  
1/4 ZOLL



**Oznaczenie.** 1/4 " Nasadka wkrętakowa Dł.28mm

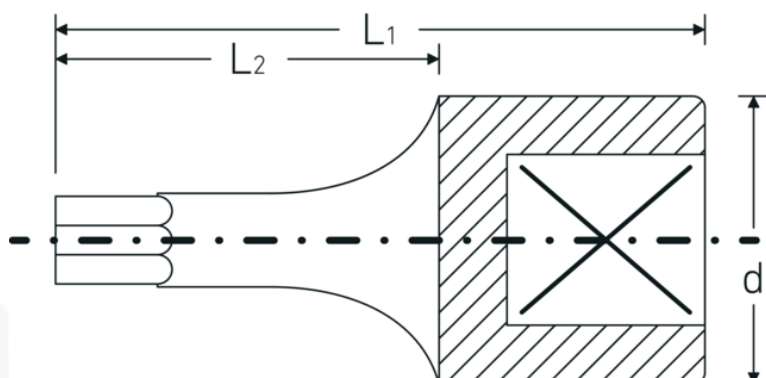
**Właściwości.**

- do śrub z gniazdem TORX®
- stal stopowa chromowa, chromowane

## Zalety.

do wkrętów wewnętrznych TORX®

## Rysunek techniczny.



## Atrybuty techniczne.

Profil wyjściowy TORX®

## Dane logistyczne.

Głębokość mm (IFS) 28  
Szerokość mm (IFS) 12

|  |         |  |                          |
|--|---------|--|--------------------------|
| <b>Kwadratowy napęd wewnętrzny (cal)</b> | 1/4 "   | <b>Wysokość mm (IFS)</b>                       | 12                       |
| <b>d</b>                                 | 11,6 mm | <b>Długość (w opakowaniu, mm)</b>              | 65                       |
| <b>Rozmiar profilu wyjściowego</b>       | T40     | <b>Szerokość (w opakowaniu, mm)</b>            | 35                       |
| <b>L1</b>                                | 28 mm   | <b>Wysokość (w opakowaniu, mm)</b>             | 15                       |
| <b>L2</b>                                | 16 mm   | <b>Objętość (w opakowaniu, dm<sup>3</sup>)</b> | 0.034125 dm <sup>3</sup> |
|  |         | <b>Art. nr</b>                                 | 01350040                 |
|  |         | <b>Waga (brutto, kg)</b>                       | 0,063                    |
|  |         | <b>Waga PAP (kg)</b>                           | 0,000                    |
|  |         | <b>Waga PVC (kg)</b>                           | 0,002                    |
|  |         | <b>GTIN</b>                                    | 4018754001200            |
|  |         | <b>Kraj pochodzenia</b>                        | GERMANY                  |
|  |         | <b>Region pochodzenia</b>                      | Nordrhein-Westfalen      |
|  |         | <b>WEEE/ElektroG</b>                           | nicht ear-pflichtig      |
|  |         | <b>Nr taryfy celnej</b>                        | 82042000                 |
|  |         | <b>Standard pakowania</b>                      | 5                        |
|  |         | <b>Waga (g)</b>                                | 12 g                     |

## Variants.

| Art. nr  | Nr modelu (ERP)                                   | Oznaczenie                       | GTIN          |
|----------|---|----------------------------------|---------------|
| 01350008 | 44 KTX T 8<br>SCHRAUBENDREHEREINSATZ<br>1/4 ZOLL  | 1/4 " Nasadka wkrętakowa Dł.28mm | 4018754001125 |
| 01350009 | 44 KTX T 9<br>SCHRAUBENDREHEREINSATZ<br>1/4 ZOLL  | 1/4 " Nasadka wkrętakowa Dł.28mm | 4018754001132 |
| 01350010 | 44 KTX T 10<br>SCHRAUBENDREHEREINSATZ<br>1/4 ZOLL | 1/4 " Nasadka wkrętakowa Dł.28mm | 4018754001149 |
| 01350015 | 44 KTX T 15<br>SCHRAUBENDREHEREINSATZ<br>1/4 ZOLL | 1/4 " Nasadka wkrętakowa Dł.28mm | 4018754001156 |
| 01350020 | 44 KTX T 20<br>SCHRAUBENDREHEREINSATZ<br>1/4 ZOLL | 1/4 " Nasadka wkrętakowa Dł.28mm | 4018754001163 |
| 01350025 | 44 KTX T 25<br>SCHRAUBENDREHEREINSATZ<br>1/4 ZOLL | 1/4 " Nasadka wkrętakowa Dł.28mm | 4018754001170 |
| 01350027 | 44 KTX T 27<br>SCHRAUBENDREHEREINSATZ<br>1/4 ZOLL | 1/4 " Nasadka wkrętakowa Dł.28mm | 4018754001187 |

|          |   |                                  |               |
|----------|---|----------------------------------|---------------|
| 01350030 | 44 KTX T 30<br>SCHRAUBENDREHEREINSATZ<br>1/4 ZOLL | 1/4 " Nasadka wkrętakowa Dł.28mm | 4018754001194 |
| 01350040 | 44 KTX T 40<br>SCHRAUBENDREHEREINSATZ<br>1/4 ZOLL | 1/4 " Nasadka wkrętakowa Dł.28mm | 4018754001200 |

## GTIN-Code.



STAHLWILLE-POLSKA Sp. z o.o.

ul. Strażacka 72 · 43-382 Bielsko-Biała · Polska · Tel.: +48 33 82 80 700 · Fax: +48 606 639 294

stahlwille@stahlwille.pl · www.stahlwille.pl

Copyright by STAHLWILLE Eduard Wille GmbH & Co. KG, Wuppertal