



Wózek narzędziowy

93/6

Art. nr 81200156
GTIN 4018754333097
Modelka 93/6 B

Oznaczenie.

Wózki warsztatowe 93/6 6 Szuflada 481 x 877 x 1000 mm niebieski, RAL 2703035

Właściwości.

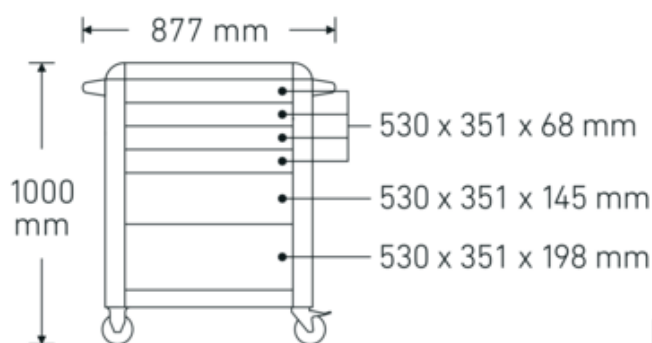
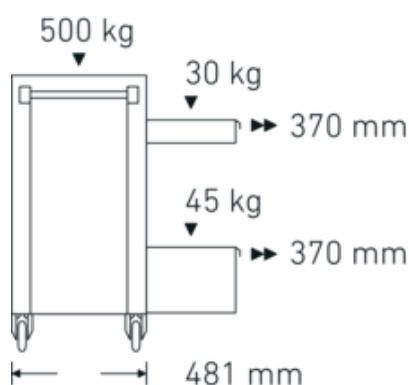
Dwustopniowy system bezpieczeństwa:
Centralne zamknięcie przez zamek bębnekowy z kluczem na zawiasach
Zabezpieczenie przed przechyleniem – nie można wyciągnąć kilku szuflad jednocześnie
2 uchwyty
Ochrona na całym obwodzie
Wytrzymała taca z tworzywa sztucznego wykonana z ABS z przegródkami na drobne części
Odporna na oleje i kwasy gładka - kółka jezdne (D.125 mm) z osłonami chroniącymi łożyska przed brudem i gwintami, z dwoma hamulcami blokującymi
Obustronny układ otworów na haki nr 8031-8041, np. na większe narzędzia
Może być wyposażony we wkładki standardowe i TCS STAHLWILLE
6 łatwo wyjmowanych szuflad (czarny, RAL 9005) z pełnymi prowadnicami (370 mm) i prowadnicą koszyka łożyskowego z uchwytem na rolkę papieru, może być wyposażony we wkładki STAHLWILLE TCS (na szufladę 1 x 3/3)

Najważniejsze cechy produktu.





Rysunek techniczny.



Atrybuty techniczne.

Liczba szuflad	6
Szerokość mm (b)	877 mm
Kod koloru	niebieski, RAL 2703035
Skrót koloru	RAL 2703035; RAL 9005
Wysokość mm (h)	1000 mm
Długość mm (L)	481 mm
Nr	93/6 B
Wymiary wewnętrzne szuflady mm	351 x 530 x 68 mm (4x) 351 x 530 x 145 mm (1x) 351 x 530 x 198 mm (1x)

Dane logistyczne.

Głębokość mm (IFS)	750
Szerokość mm (IFS)	480
Wysokość mm (IFS)	840
Długość (w opakowaniu, mm)	825
Szerokość (w opakowaniu, mm)	562
Wysokość (w opakowaniu, mm)	910
Objętość (w opakowaniu, dm ³)	421.9215 dm ³
Art. nr	81200156

Nośność szuflady	30 kg 30 kg 45 kg	Waga (brutto, kg)	64,000
Nośność	500 kg	Waga PAP (kg)	3,000
		Waga PVC (kg)	0,000
		GTIN	4018754333097
		Kraj pochodzenia	CHINA
		Region pochodzenia	Ausländischer Ursprung
		WEEE/ElektroG	nicht ear-pflichtig
		Nr taryfy celnej	94032080
		Standard pakowania	1
		Waga (g)	57000 g

Variants.

Art. nr	Nr artykułu (ERP)	Oznaczenie	GTIN
81200154	93/6 A	Wózki warsztatowe 93/6 6 Szuflada 481 x 877 x 1000 mm antracyt, RAL 7016	4018754327508
81200155	93/6 R	Wózki warsztatowe 93/6 6 Szuflada 481 x 877 x 1000 mm czerwony, RAL 3020	4018754333080
81200156	93/6 B	Wózki warsztatowe 93/6 6 Szuflada 481 x 877 x 1000 mm niebieski, RAL 2703035	4018754333097

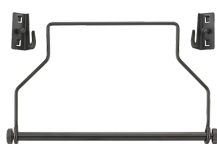
GTIN-Code.



Accessories.



90432727
Uchwyt na puszkę z
aerozolem



81483004
Uchwyty na rolki
papieru



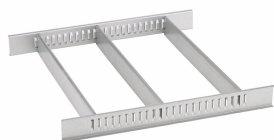
89010040
Uchwyty kablowe



83812070
Pusta wkładka na małe
części



81484001
Podział szuflad



81484002
Podział szuflad



89010003
Mata antypoślizgowa
GRIPMAT



81200157
Skrzynka narzędziowa



89010042
Adapter do uchwyty na
laptopa



90432802

Części zamienne/część zamienna dla.



81490001
Zestaw kół

Obrazy.



STAHLWILLE-POLSKA Sp. z o.o.

ul. Strażacka 72 · 43-382 Bielsko-Biała · Polska · Tel.: +48 33 82 80 700 · Fax: +48 606 639 294

stahlwille@stahlwille.pl · www.stahlwille.pl

Copyright by STAHLWILLE Eduard Wille GmbH & Co. KG, Wuppertal