



Carro de taller

93/6

Núm. art. **81200154**
GTIN **4018754327508**
Modelo **93/6 A**

Designación. Carro de taller 93/6 6 Cajón 481 x 877 x 1000 mm Antracita, RAL 7016

Descripción.

Concepto de seguridad en dos niveles:

1. Cierre centralizado mediante cerradura de cilindro con llave plegable
 2. Protección antivuelco; no es posible extraer varios cajones simultáneamente
- 2 asas de transporte
 - Protector antichoque en todo el contorno
 - Bandeja de plástico resistente de ABS con compartimentos para piezas pequeñas
 - Ruedas de marcha suave resistentes al aceite y a los ácidos (D.125 mm) con protección contra hilos para impedir la entrada de suciedad e hilos en el cojinete, con dos frenos de estacionamiento
 - Placa perforada a ambos lados para ganchos n.º 8031-8041, p. ej., para herramientas grandes
 - Se puede equipar con bandejas TSC y estándar de STAHLWILLE
 - 6 cajones fácilmente extraíbles (negro, RAL 9005) con extracción completa (370 mm) y guía de jaula de bolas
 - Con soporte para rollo de papel
 - Se puede equipar con bandejas TCS de STAHLWILLE (por cajón 1 x 3/3)

Ventajas.

concepto de seguridad de dos niveles: 1. Cierre centralizado mediante cerradura de cilindro con llave plegable 2. protección antivuelco; no es posible abrir varios cajones al mismo tiempo

Ruedas ligeras resistentes al aceite y a los ácidos (125 mm) con protectores de roscas que protegen los rodamientos de la suciedad y las roscas, con dos frenos de estacionamiento

Gran capacidad de carga estática de hasta 500 kg - el cajón inferior tiene una capacidad de carga de hasta 45 kg

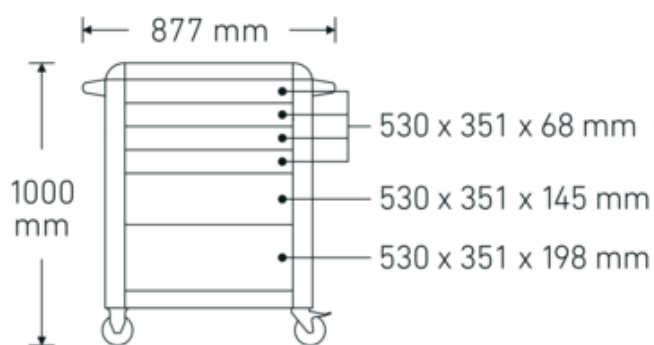
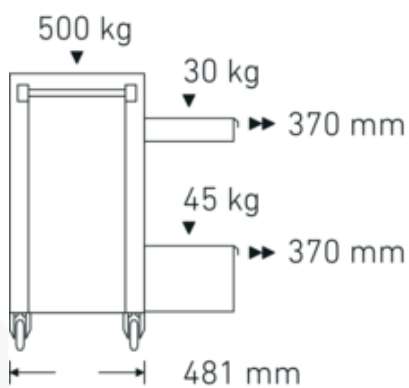
2 tiradores, protección antigolpes integral y un resistente estante de plástico ABS con prácticos compartimentos para piezas pequeñas

Cierre centralizado mediante cerradura de cilindro con llave plegable, el dispositivo antivuelco impide que se extraigan varios cajones al mismo tiempo

Destacados de productos.



Dibujo técnico.



Atributos técnicos.

Número de cajones	6
Anchura mm (b)	877 mm

Datos logísticos.

Profundidad mm (IFS)	750
Anchura mm (IFS)	480

Color	Antracita, RAL 7016	Altura mm (IFS)	840
Abreviatura del color	RAL 7016; RAL 9005	Longitud (empaquetada, mm)	825
Altura mm (h)	1000 mm	Anchura (empaquetada, mm)	562
Longitud mm (L)	481 mm	Altura en pulgadas	910
No.	93/6 A	Volumen (envasado, dm3)	421.9215 dm3
Dimensiones interiores del cajón mm	351 x 530 x 68 mm (4x) 351 x 530 x 145 mm (1x) 351 x 530 x 198 mm (1x)	Núm. art.	81200154
Capacidad de carga del cajón	30 kg 30 kg 45 kg	Peso (bruto, kg)	64,000
Capacidad de carga	500 kg	Peso PAP (kg)	3,000
		Peso PVC (kg)	0,000
		GTIN	4018754327508
		País de origen	CHINA
		Región de origen	Ausländischer Ursprung
		RAEE/Ley eléctrica	nicht ear-pflichtig
		Arancel de aduanas núm.	94032080
		Norma de embalaje	1
		Peso	57000 g

Variantes.

Núm. art.	Número de artículo (ERP)	Designación	GTIN
81200154	93/6 A	Carro de taller 93/6 6 Cajón 481 x 877 x 1000 mm Antracita, RAL 7016	4018754327508
81200155	93/6 R	Carro de taller 93/6 6 Cajón 481 x 877 x 1000 mm Rojo, RAL 3020	4018754333080
81200156	93/6 B	Carro de taller 93/6 6 Cajón 481 x 877 x 1000 mm Azul, RAL 2703035	4018754333097

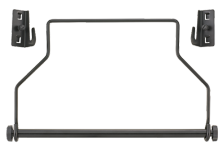
Código GTIN.



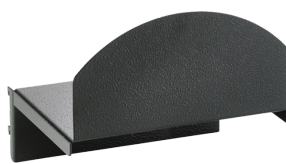
Accesorios.



90432727
Porta-aerosoles



81483004
Soporte para rollo de
papel



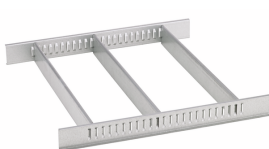
89010040
Soporte de cables



83812070
Bandeja vacía para
piezas pequeñas



81484001
División en cajones



81484002
División en cajones



89010003
Estera antideslizante
GRIPMAT



81200157
Cofre para
herramientas



89010042
Adaptador para soporte
para ordenadores
portátiles



90432802

Piezas de repuesto/recambio para.



90432658
Empuñadura de
transporte



90432644
Empuñadura de
transporte



81490001
Juego de ruedas

Fotos.

