

Verstelbare moersleutel, metrisch

4025



Artikelnr. **40250118**
GTIN **4018754299553**
Model **4025 18**

Aanwijzing.

Verstelbare moersleutel max.m. 53mm L.462mm

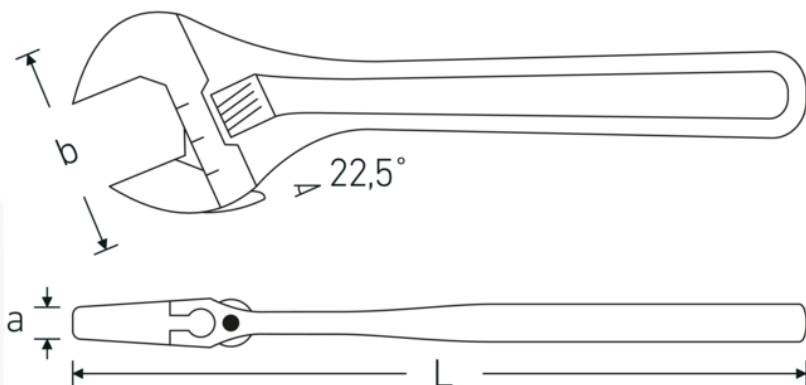
Eigenschappen.

- rechtsdraaiend
- DIN 3117/ISO 6787 (model B)
- ASME B107.100
- bekstand 22,5°
- Chroom-Vanadium, verchromd

Voordelen.

rechtsdraaiend

Technische tekening.



Technische kenmerken.

a	30 mm
Breedte mm (b)	124 mm
DIN	DIN 3117 / ISO 6787 Form B
M.	18
Lengte mm (L)	462 mm
Schlüsselweite max. [mm]	53 mm

Logistieke gegevens.

Diepte mm (IFS)	460
Breedte mm (IFS)	120
Hoogte mm (IFS)	30
Lengte (verpakt, mm)	461
Breedte (verpakt, mm)	121
Hoogte (verpakt, mm)	31
Volume (verpakt, dm3)	1.729211 dm3
Artikelnr.	40250118
Gewicht (bruto, CG)	1,950
Gewicht PAP (CG)	0,000
Gewicht PVC (CG)	0,020
GTIN	4018754299553
Land van oorsprong	SPAIN
Regio van oorsprong	Ausländischer Ursprung
WEEE/ElektroG	nicht ear-pflichtig
Douanetarief nr.	82041200
Verpakkingsstandaard	1
Gewicht (g)	2040 g

Varianten.

Artikelnr.	Artikelnr. (ERP)	Beschrijving	GTIN
40250104	4025 4	Verstelbare moersleutel max.m. 13mm L.115mm	4018754299492
40250106	4025 6	Verstelbare moersleutel max.m. 24mm L.161mm	4018754299508
40250108	4025 8	Verstelbare moersleutel max.m. 30mm L.207mm	4018754299515
40250110	4025 10	Verstelbare moersleutel max.m. 34mm L.259mm	4018754299522
40250112	4025 12	Verstelbare moersleutel max.m. 39mm L.311mm	4018754299539
40250115	4025 15	Verstelbare moersleutel max.m. 44mm L.386mm	4018754299546
40250118	4025 18	Verstelbare moersleutel max.m. 53mm L.462mm	4018754299553

GTIN-code.

