

## Nasadki

### 460a



Art. nr **02620024**  
 GTIN **4018754005109**  
 Modelka **460 A 3/8**



**Oznaczenie.** 3/8 " Wkładka do kluczy nasadowych Wi. 3/8" Dł.38mm

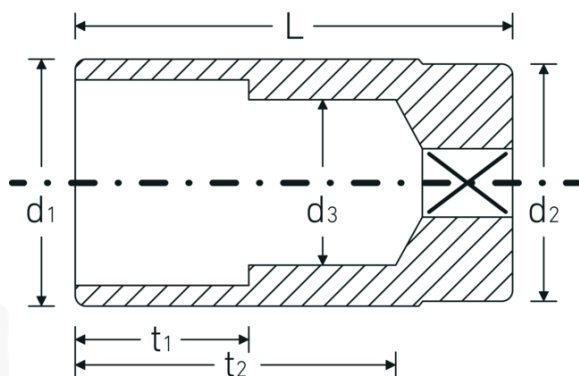
**Właściwości.**

- SAE AS 954-E, S.B.A.C. AS 40610/40611, ASME B 107.1
- HPQ®-stal wysokosprawna, chromowane

## Zalety.

SAE AS 954-E, S.B.A.C. AS 40610/40611, ASME B 107.1

## Rysunek techniczny.



## Atrybuty techniczne.

**Profil wyjściowy** Nasadka podwójna sześciokątna AS-drive

## Dane logistyczne.

**Głębokość mm (IFS)** 38  
**Szerokość mm (IFS)** 17

Kwadratowy napęd wewnętrzny [cal]	3/8 "	Wysokość mm (IFS)	17
d1	13,7 mm	Długość (w opakowaniu, mm)	90
d2	16,5 mm	Szerokość (w opakowaniu, mm)	50
d3	8,5 mm	Wysokość (w opakowaniu, mm)	17
Długość mm (L)	38 mm	Objętość (w opakowaniu, dm <sup>3</sup> )	0.0765 dm <sup>3</sup>
Szerokość w poprzek płaskowników [cal]	3/8 "	Art. nr	02620024
t1	9 mm	Waga (brutto, kg)	0,145
t2	26,5 mm	Waga PAP (kg)	0,000
		Waga PVC (kg)	0,005
		GTIN	4018754005109
		Kraj pochodzenia	GERMANY
		Region pochodzenia	Nordrhein-Westfalen
		WEEE/ElektroG	nicht ear-pflichtig
		Nr taryfy celnej	82042000
		Standard pakowania	5
		Waga (g)	29 g

## Variants.

Art. nr	Nr modelu (ERP)	Oznaczenie	GTIN
02620016	460 A 1/4	3/8 " Wkładka do kluczy nasadowych Wi. 1/4" Dł.32mm	4018754005086
02620020	460 A 5/16	3/8 " Wkładka do kluczy nasadowych Wi. 5/16" Dł.32mm	4018754005093
02620024	460 A 3/8	3/8 " Wkładka do kluczy nasadowych Wi. 3/8" Dł.38mm	4018754005109
02620028	460 A 7/16	3/8 " Wkładka do kluczy nasadowych Wi. 7/16" Dł.38mm	4018754005116
02620032	460 A 1/2	3/8 " Wkładka do kluczy nasadowych Wi. 1/2" Dł.44mm	4018754005123

## GTIN-Code.



